

IC PSA 165

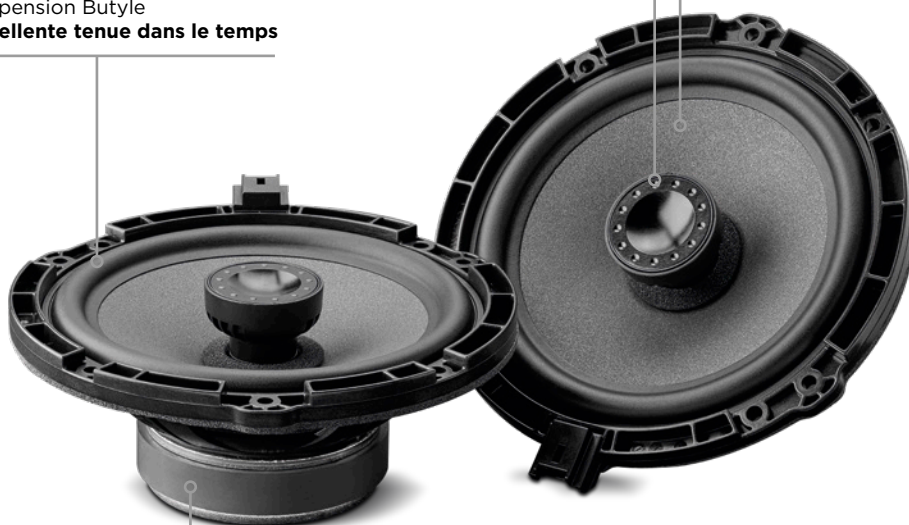
Fiche Produit

Tweeter à dôme inversé en aluminium traité
Douceur et définition sans directivité
Tweeter sur support incliné rotatif
Orientation dans l'axe du conducteur

Suspension Butyle
Excellente tenue dans le temps

Membrane Polyglass
Son naturel sans coloration

Filtre intégré
Connexion facile



Points-clés

- Une sensibilité élevée
- Faible profondeur d'encastrement (49,9 mm)
- Remplace avantageusement les haut-parleurs d'origine
- Dynamisme et neutralité
- Orientation de la scène sonore

Type	Kit coaxial 2 voies
Woofer	165 mm
Diamètre bobine	25 mm
Hauteur bobine	7 mm
Moteur	90 mm
Tweeter	Tweeter à dôme en aluminium
Filtre intégré	6/6 dB/oct
Puissance max.	140 W
Puissance nom.	70 W RMS
Sensibilité (2,83 V/1 m)	93,2 dB
Réponse en fréquence	60 Hz - 20 kHz
Accessoires	Livré sans grille

FOCAL® *INSIDE*

Focal® est une marque de Focal-JMLab® - www.focal.com - SCAA190319/1

FOCAL®
LISTEN BEYOND