

# LITTORA 1000 ICW8

## Fiche produit

En tant que produit star de l'offre Focal dédiée au yachting, le haut-parleur Littora 1000 ICW8 se doit d'être le meilleur de sa catégorie et d'être irréprochable sur tous les points. Il embarque les dernières technologies Focal afin de délivrer un son puissant et envoûtant, tout en conservant une signature sonore inspirée des enceintes colonnes Focal. Telle une montre de plongée, il a été rigoureusement développé pour répondre parfaitement à un usage dans des conditions extrêmes, comme le yachting, ou une application résidentielle, en extérieur comme en intérieur. Excellence et polyvalence caractérisent ce haut-parleur.

### Niveau d'aigu ajustable

Trois réglages pour le tweeter (-3/0/+3 dB) afin de s'adapter au mieux à chaque environnement.

### Étanchéité renforcée

Joint EVA surmoulé à l'arrière du haut-parleur pour une pose sans silicone et une étanchéité parfaite.

### Signature sonore polyvalente

Le haut-parleur bénéficie de deux filtrages optimisés pour une installation en intérieur ou en extérieur. Le tweeter dispose également de 3 réglages de niveau.

### Tweeter en Béryllium

Ce tweeter à dôme inversé provenant des enceintes Utopia délivre des aigus d'une précision inégalée.

### Fixation rapide et fiable

Grâce au système de fixation multipoints, les vibrations ne sont plus un problème et les risques de chutes éliminés.

### Connexion étanche

Un connecteur étanche DT06-2S permet une connexion fiable, rapide et sécurisée. Le démontage est également facilité.

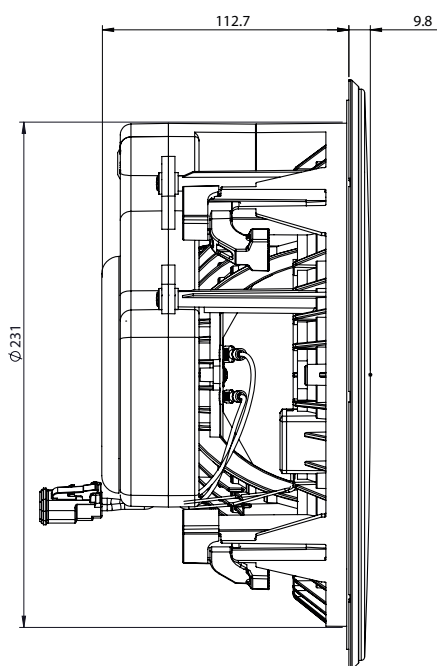
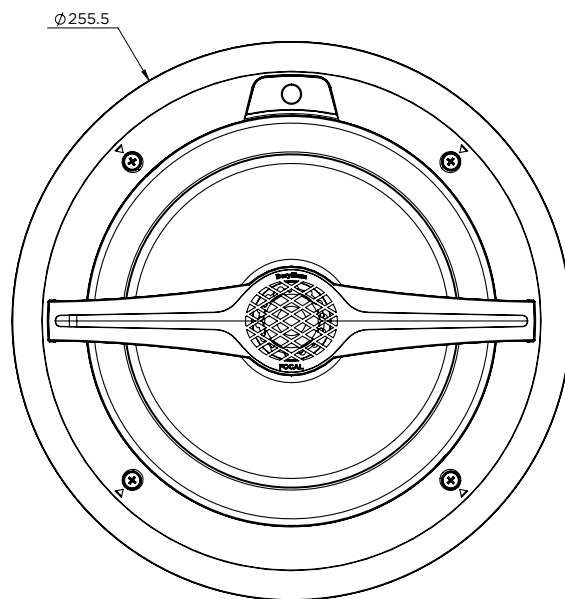
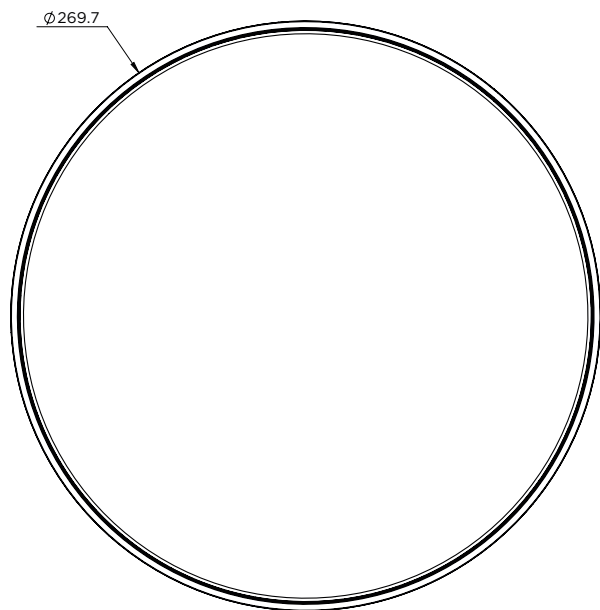
## Spécifications techniques

Type d'enceinte	Littora 1000 ICW8
Diamètre	8"
Puissance d'amplificateur recommandée	50 - 180 W
Impédance nominale	8 Ω
Impédance minimale	4,3 Ω à 150 Hz
Sensibilité (2,83 V/1 m)	91 dB
Bande passante	45 Hz - 40 kHz
Passe-haut, pente	70 Hz, 24 dB/Oct - 70 Hz, 24 dB/Oct
Volume de la boîte fermée 1, F -3dB	10 L, 72 Hz
Volume de la boîte fermée 2, F -3dB	8 L, 74 Hz
Air libre, F -3dB	66 Hz
Tweeter	Béryllium
Certification IP	IP65 (ASTMB117)
Réglage tweeter	-3/0/+3 dB
Réglage de filtre	Indoor/Outdoor switch
Grille	Aluminium prête à peindre
Résistance UV	Oui (ASTMG53)
Températures d'utilisation	-25°C à 90°C
Nombre de points de fixation	4
Connecteur	Étanche DT06-2S
Profondeur d'encastrement	112,7 mm
Certifications	ROHS, ROHS 2, ROHS CHINE, REACH
Poids	3,6 kg

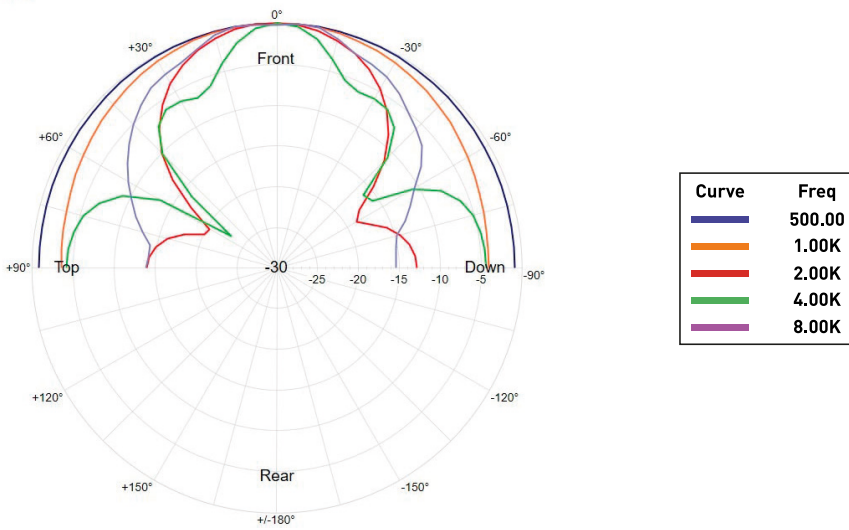
### Points clés

- Grande puissance admissible
- Fabriqué en France
- Étanchéité certifiée IP65
- Grille en aluminium blanche prête à peindre pour une personnalisation sans limite
- Faible profondeur d'encastrement

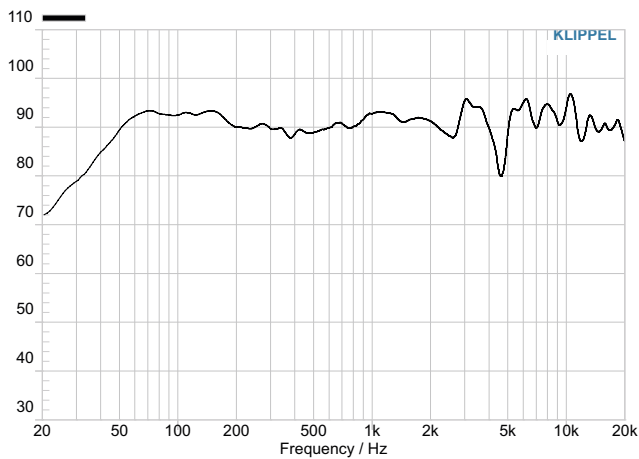
# Encombremet (mm)



## Mesures Directivité



## Réponse en fréquence



## Littora 1000 ICW8 Tableau de calcul des niveaux

Littora 1000 ICW8	Sensibilité nominale 91 dB		
	1 m	2 m	5 m
Puissance (8 Ω)/Distance	1 m	2 m	5 m
1 W (2,83 V)	91 dB	85 dB	77 dB
20 W (12,6 V)	104 dB	98 dB	90 dB
50 W (20 V)	108 dB	102 dB	94 dB
100 W (28,3 V)	111 dB	105 dB	97 dB

Récapitulatif	125 Hz	250 Hz	500 Hz	1 kHz	2 kHz	4 kHz	8 kHz
NPA (2,83 V/1 m)(dB)	91	90	90	90	89	90	91
Angle d'ouverture à -6 dB	180°	180°	180°	180°	120°	60°	100°