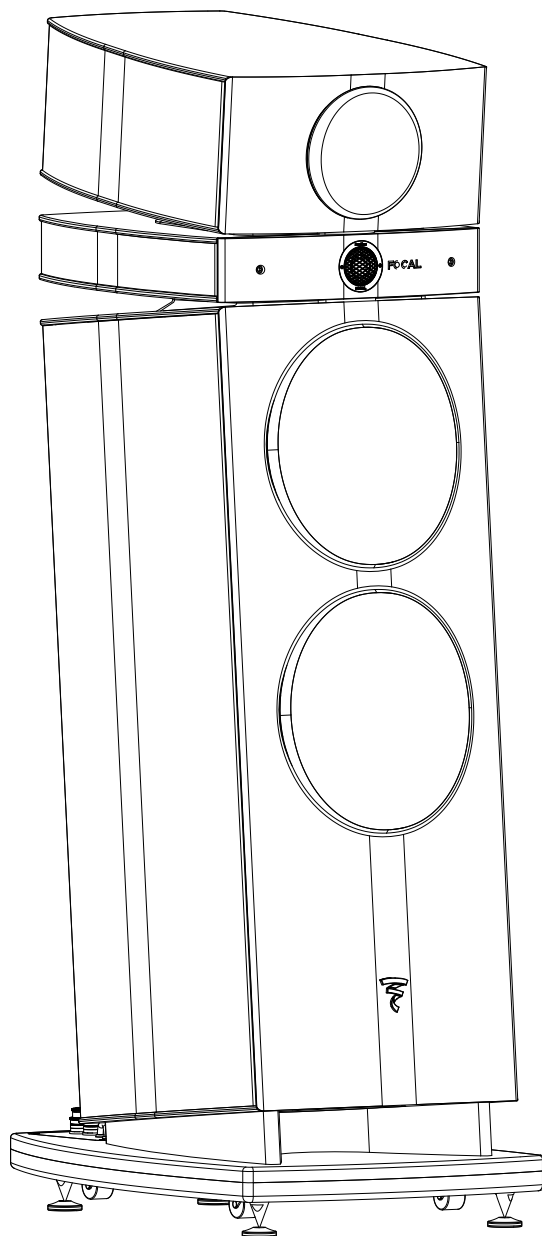


MAESTRO UTOPIA® III EVO

Manuel d'utilisation / User Manual / Gebrauchsanleitung / Manuale d'uso / Manual de uso /
Manual de utilização / Handleiding / Руководство по эксплуатации / 使用手册 /
사용 설명서 /取扱説明書 / دليل المستخدم

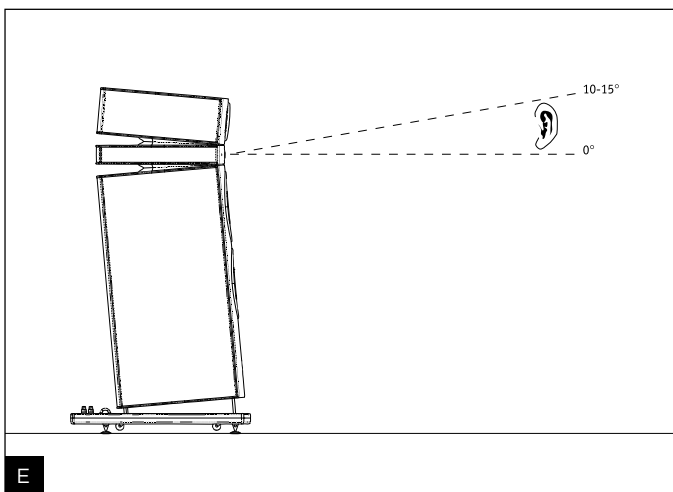
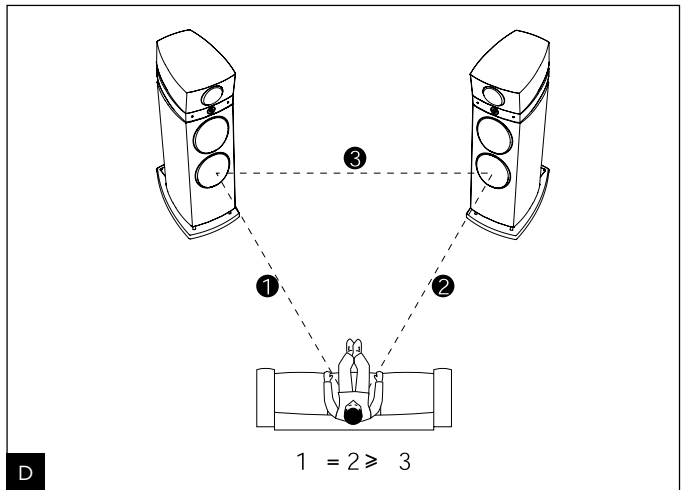
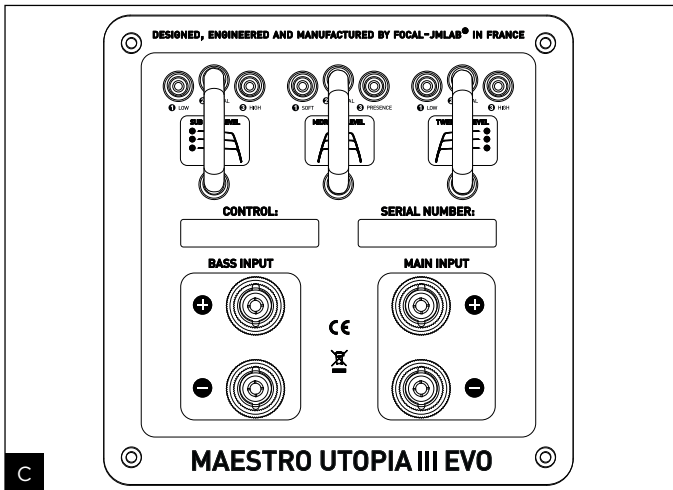
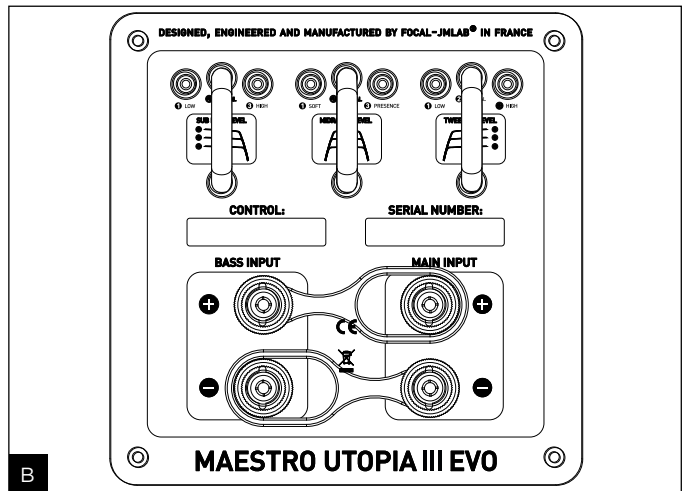
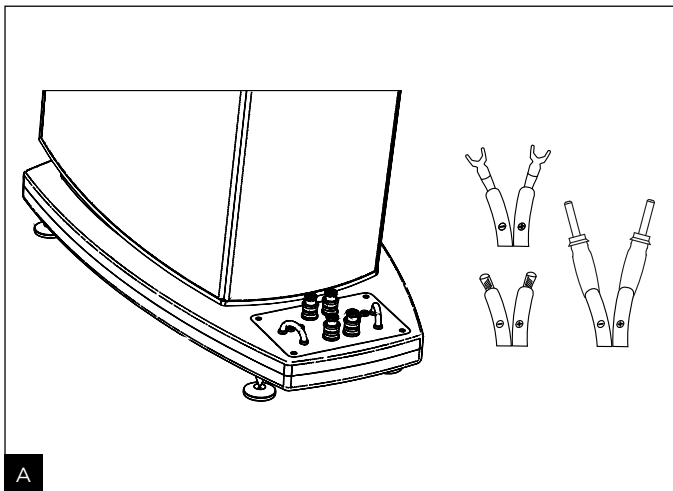


Français : page 12
English: page 14
Deutsch : Seite 16
Italiano : pagina 18
Español : página 20
Português : página 22

Nederlands : pagina 24
Русский: стр. 26
中文: 第28页
한국어 : 30 페이지
日本語 : ページ 32
الصفحة: الصفحة ٣٤

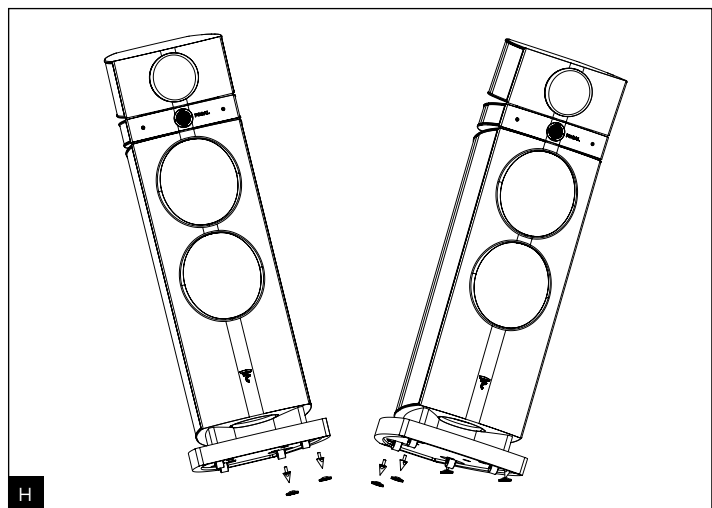
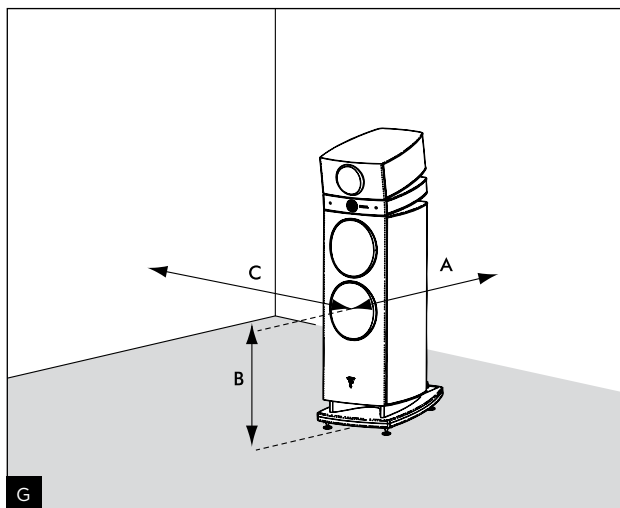
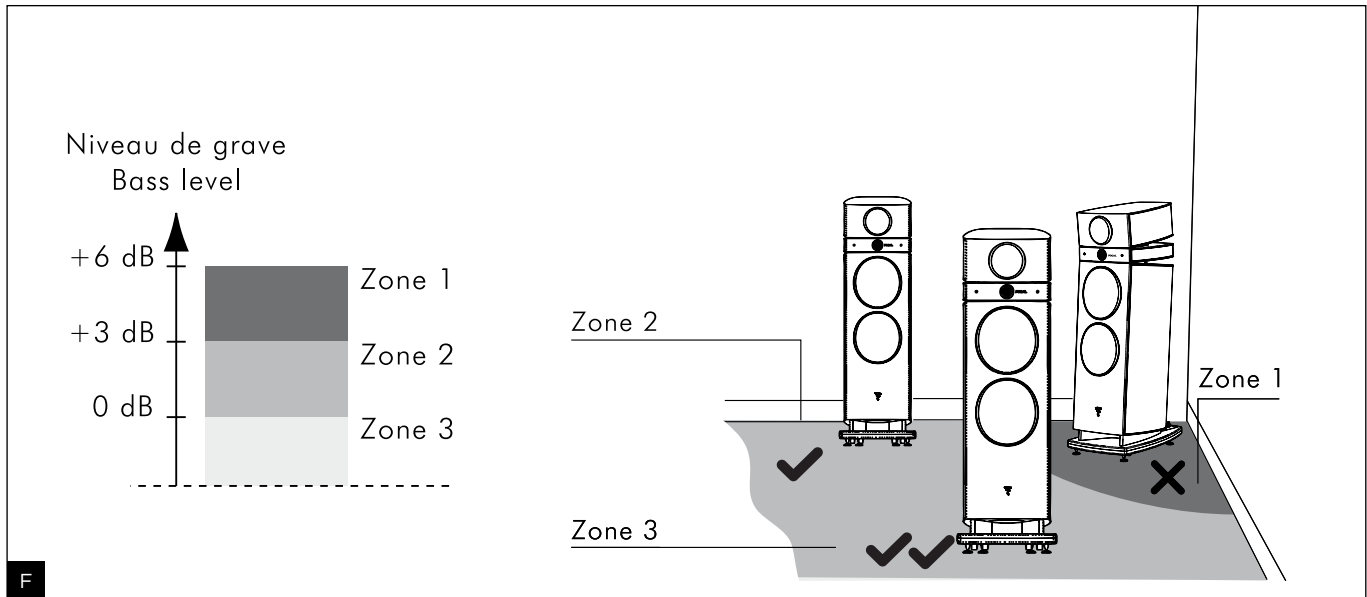
MAESTRO UTOPIA® III EVO

Manuel d'utilisation / User manual



MAESTRO UTOPIA® III EVO

Manuel d'utilisation / User manual



MAESTRO UTOPIA EVO	
Type	Colonne Bass-reflex, 3 voies
Haut-parleurs	Sub Grave "W" 27 cm avec Magnetic Damping System (MDS) Grave "W" 27 cm Médium "W" 16,5 cm avec suspension "TMD", moteur Power Flower avec circuit magnétique NIC Tweeter "IAL2" 27 mm à dôme inversé en Béryllium pur
Réponse en fréquence (+/-3 dB)	25 Hz - 40 kHz
Réponse à -6dB	21 Hz
Sensibilité (2,83V/1m)	93 dB
Impédance nominale	8 Ohms
Impédance minimale	3,1 Ohms
Puissance ampli recommandée	80 - 600 W
Fréquence de filtrage	280 Hz - 2200 Hz
Dimensions (H x L x P)	1 470 x 455 x 770 mm
Poids net (avec porte tissu)	116 kg

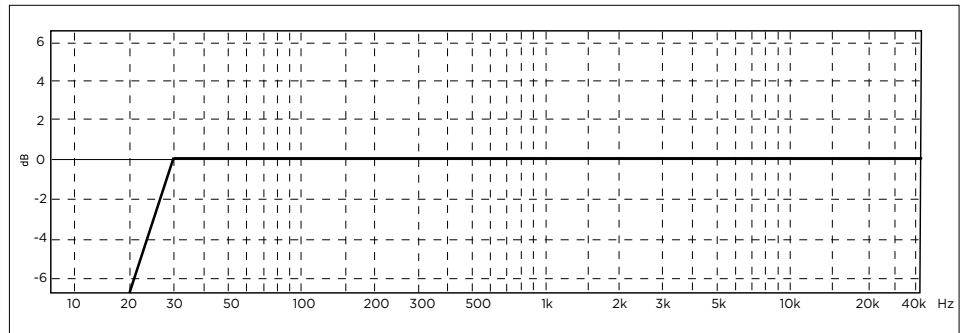
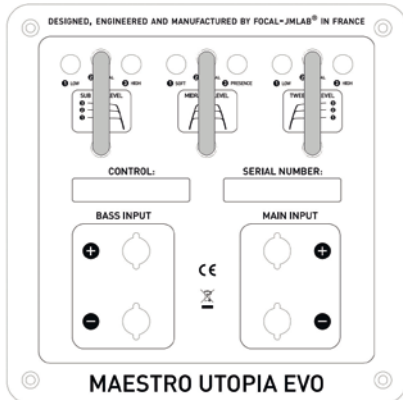
MAESTRO UTOPIA EVO	
Type	3-way bass-reflex floorstanding loudspeaker
Drivers	11" (27cm) 'W' woofer with a Magnetic Damping System (MDS) 11" (27cm) 'W' woofer Power Flower 6 ^{1/2} "(16,5cm) 'W' midrange with 'NIC' motor, with 'TMD' suspension 1 ^{1/8} " (27mm) 'IAL2' pure Beryllium inverted dome
Frequency response (±3dB)	25Hz - 40kHz
Low frequency point (-6dB)	21Hz
Sensitivity (2.83V/1m)	93dB
Nominal impedance	8 Ohms
Minimum impedance	3,1 Ohms
Dimensions (HxWxD)	1,470x455x770mm
Recommended amplifier power	80 - 600W
Net weight	116Kg

MAESTRO UTOPIA® III EVO

Manuel d'utilisation / User manual

5

Réglage nominal : conditions idéales / Nominal settings: ideal conditions / Nenneinstellung: ideale Bedingungen / Regolazione nominale: condizioni ideali / Ajuste nominal: condiciones ideales / Ajuste nominal: condições ideais / Nominale regeling: ideale voorwaarden / Номинальная настройка: идеальные условия / 标称设置: 理想条件 / 공칭 설정: 최적 조건 / 微調整: 理想的な条件 / الإعدادات الاسمية: الظروف المثالية



FR Ajustement obtenu avec tous les cavaliers en position 2 :
Réglage idéal, dans des conditions idéales (courbe de réponse de l'enceinte linéaire (cf graphique ci-dessus) :
- Pièce légèrement amortie avec des rideaux fins, peu de fenêtres, parquet bois avec un épais tapis entre les enceintes et l'auditeur, quelques plantes, canapé en tissu (éventl. cuir, sièges supplémentaires en tissu).
- Electronique neutre, ni trop claire, ni trop feutrée.

DE Erzielte Anpassung mit allen Jumpers in Position 2
Idealeinstellung unter idealen Bedingungen (linearer Frequenzgang des Lautsprechers; siehe Grafik unten):
- Leicht schwingungsgedämpfter Raum mit dünnen Vorhängen, wenigen Fenstern, Holzparkett mit dickem Teppich zwischen den Lautsprechern und dem Zuhörer, ein paar Pflanzen, einem Sofa mit Stoffbezug (ev. Leder, zusätzliche Polsterstühle).
- Neutral abgestimmte Elektronik, weder zu kühl noch zu warm.

ES Ajuste obtenida con todas las grapas en posición 2
Ajuste ideal, en condiciones ideales (curva de respuesta del baffle lineal - ver gráfico más arriba):
- Estancia ligeramente amortiguada con cortinas finas, escasas ventanas, parquet de madera con una gruesa alfombra entre los baffles y el oyente, algunas plantas, sofá de tejido (eventualmente piel, asientos complementarios en tejido).
- Electrónica neutra, ni demasiado clara ni demasiado amortiguada.

ND Antwoord verkregen met alle elementen in positie 2
Ideale regeling, in ideale omstandigheden (reactiecurve van de lineaire luidspreker (cf. grafische vorm hierboven):
- Matig gedempte kamers met dunne gordijnen, weinig vensters, houten parketvloer met een dik tapijt tussen de luidsprekers en de luisteraar, een aantal planten, sofa met textiele bekleding (eventueel van leer, bijkomende stoffen stoelen).
- Elektronisch neutraal, geluid niet te helder, niet te vaag.

CH 根据位置2的所有乘客所得的校正
理想条件下的最佳设置 (线型音箱的响应曲线, 见上文图形) :
- 房间内的阻尼稍低, 窗户不多且装有薄窗帘, 音箱和聆听者之间铺设了厚厚的地毯和木质地板, 房间内有一些植物和面料沙发 (或皮革沙发以及其他面料座椅)。
- 中性的电子设备, 其表面既不太光亮, 也不太毛糙。

JP ジャンパーが全て第2ポジションで修正される
理想的な条件での理想的な設定 (スピーカーでの調整答曲線が直線 (上の図を参照)) :
- 薄手のカーテンがあり、わずかに音を吸収する部屋、窓の数は少なく床は木のフローリング、スピーカーとリスナーの間に厚手の絨毯、植物がいくつか、布製のソファ (場合によってはレザー製、加えて布製の椅子)。
-それほど明瞭でもなく、くぐもってもいないニュートラルなアンプ

EN Adjustment obtained with all the jumpers in position 2 :
The ideal setting in the ideal conditions (linear frequency response curve - see diagram above):
- Rooms with moderate damping with thin curtains, few windows, wood flooring with a thick rug between the loudspeakers and the listener, a few plants, a sofa with fabric upholstery (possibly leather, with additional seats with fabric upholstery).
- Neutral electronics, sounding neither too bright, nor too muffled.

IT Regolazione ottenuta con tutti i ponticelli in posizione 2
Regolazione ideale, in condizioni ideali (curva di Regolazione della cassa lineare (vedi grafico sopra)):
- Stanza leggermente ammortizzata con tende sottili, poche finestre, parquet di legno con uno spesso tappeto tra le casse e l'ascoltatore, alcune piante, divano in tessuto (eventualmente pelle, sedie aggiuntive in tessuto).
- Elettronica neutra, né troppo leggera né troppo sommersa.

PT Ajuste obtida com as ligações em ponte na posição 2
Ajuste ideal, em condições ideais (curva de resposta da coluna linear (ver imagem acima):
- Sala ligeiramente amortecida com cortinas finas, poucas janelas, piso em madeira com um carpete espesso entre as colunas e o ouvinte, algumas plantas, sofá em tecido (eventualmente couro, e assentos suplementares em tecido).
- Eletrônica neutra, nem muito clara nem muito abafada.

RU Ручка получена при положении всех ручек регулировки в положении 2
Идеальная настройка в идеальных условиях (кривая громкости линейного динамика (см. графики выше):
- Комната с невысокой амортизацией, с тонкими занавесками, немного окон, деревянный пол с толстым ковром между динамиками и слушателем, несколько растений, тканевый диван (или кожаный, дополнительное кресло с тканевыми сиденьями).
- Электронное звучание нейтральное, не слишком ясное и не слишком приглушенное.

KOR 포지션 2에서 모든 점퍼에서 얻어진 조정치
최적의 조건에서 이뤄지는 최상의 설정 (선형 스피커 응답곡선 (참고 : 아래 도표)) :
- 약간의 댐핑이 이루어지는 방. 얇은 커튼, 창문이 거의 없음, 스피커와 청취자 사이에 두꺼운 카펫으로 덮힌 마루바닥이 존재, 화분 몇 개, 천 소파 (또는 패브릭 소형 의자가 포함된 가죽 소파).
- 중립적인 음향의 전자기기, 너무 썩하거나 먹이지 않은 소리.

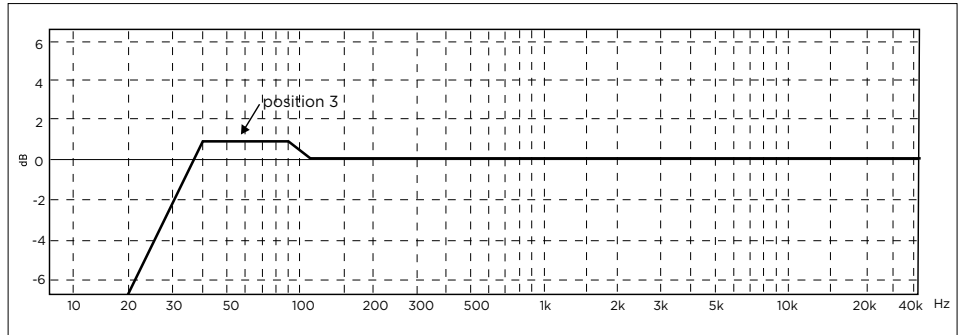
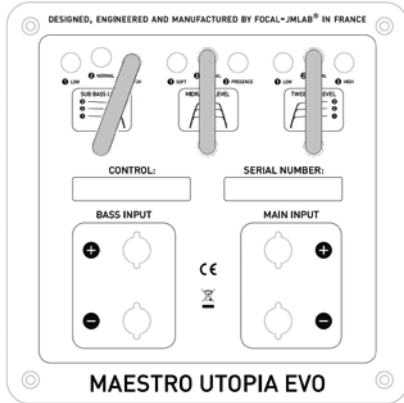
AR التصحيح الذي يتم الحصول عليه مع جميع الوصلات في الموضع 2
الإعدادات المثالية في الظروف المثالية (منحنى استجابة التردد الخطي - انظر الرسم البياني أعلاه):
- غرفة منخفضة الرطوبة مع ستائر خفيفة والقليل من النوافذ وخشب الباركيه وفوقه سجادة سمكية تفصل بين السماعات والمستمع، بالإضافة إلى بعض النباتات وكثبة مع تنجيد من القماش (من الجلد مع بعض المقاعد بتنجيد من القماش).
- أجهزة إلكترونية ذات تواجد محايد، لا ظاهرة ولا خافتة للغاية.

MAESTRO UTOPIA® III EVO

Manuel d'utilisation / User manual

6

Section grave : réglage de niveau / Bass level adjustment / Bassfrequenz: PegelEinstellung / Sezione bassi: regolazione di livello / Sección de graves: ajuste de nivel / Seção de graves: ajuste de nível / Lage tonen sectie: niveauregeling / Секция нижних : настройка уровня / 低音部分: 电平控制 / 저음부 : 레벨 설정 / 低音部: レベル設定 / تعديل مستوى الجهير



FR Ajustement obtenu en position 3 : extrême grave accentué

Réglage pour :

- Pièce normale, l'extrême grave manquant à cause d'ondes stationnantes annulantes.
- Murs en plaques de plâtre, absorbant l'extrême grave.
- Electronique très tendue.

EN Adjustment obtained in position 3: enhanced sub-bass

Settings for:

- Normal rooms lacking sub-bass due to cancelling standing waves.
- Plasterboard walls which absorb the sub-bass.
- Electronics lacking bass.

DE Erzielte Anpassung in Position 3: akzentuierte Tieftonwiedergabe

Einstellung für:

- normalen Wohnraum, Tieftonwiedergabe fehlt aufgrund von stehenden Wellen, die Raumresonanzen bilden.
- Wände aus Gipskartonplatten, welche die tiefen Töne absorbieren.
- Extrem straff abgestimmte Elektronik.

IT Regolazione ottenuta in posizione 3: bassi estremi accentuati

Regolazioni per:

- Stanza normale, bassi estremi mancanti a causa delle onde stazionanti che annullano.
- Muri in cartongesso, che assorbono i bassi estremi.
- Elettronica molto tesa.

ES Ajuste obtenido en posición 3: extremos graves acentuados

Ajuste para:

- Estancia normal, donde faltan extremos graves por ondas estacionarias que anulan.
- Paredes de placas de yeso, que absorben los extremos graves.
- Electrónica muy extensa.

PT Ajuste obtido na posição 3: subwoofer acentuado

Ajuste para:

- Sala normal, o subwoofer em falta por causa das ondas estacionárias anuladoras.
- Paredes em placas de estuque, absorvendo os graves.
- Eletrónica muito tensa.

ND Antwoord verkregen in positie 3: benadrukte extreem lage tonen

Regeling voor:

- Normale kamers, de extreem lage tonen ontbreken vanwege geannuleerde stationaire golven.
- Muren van gipsplaat die de extreem lage tonen absorberen.
- Elektronica zonder lage tonen

RU Ручка регулировки в позиции 3 : самые нижние усиливаются

Регулировка для:

- Обычное помещение, нижних не хватает из-за аннулирующих стационарных волн.
- Стены и гипсокартон поглощают нижние.
- Электронное звучание очень напряженное.

CH 位置3所得的响应: 突出重低音

适用的设置环境:

- 一般房间, 因声波凝滞、抵消导致缺乏重低音。
- 石膏板墙壁吸收了重低音。
- 电子设备非常密集。

KOR 포지션 3 에서 얻은 조정 : 최저음 강화

조정 :

- 일반적인 방, 저음을 무효화하는 정상파들로 인해 최저음 부족.
- 최저음을 흡수하는 석고보드 벽.
- 저음이 부족한 전자기기 .

JP 第3ポジションで調整: 重低音が強調される

設定環境:

- 標準の部屋、音を消す定常波のため重低音に欠ける
- 重低音を吸収する石膏ボードの壁
- 非常に張り詰めたアンプ

AR

التعديل الذي يمكن الحصول عليه في الموضع 3: صوت الجهير مُحسَّن

إعدادات:

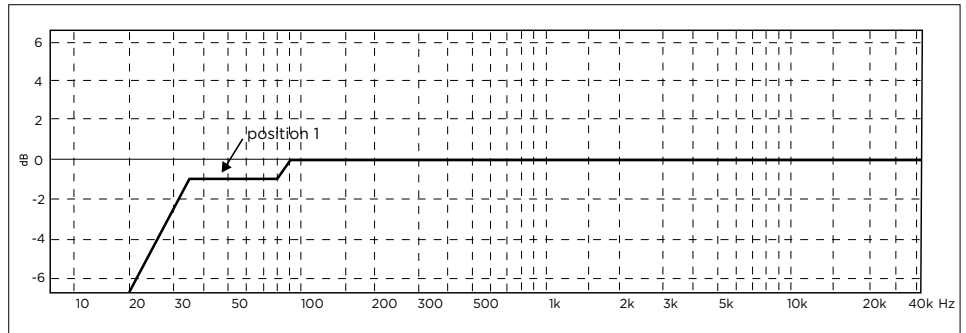
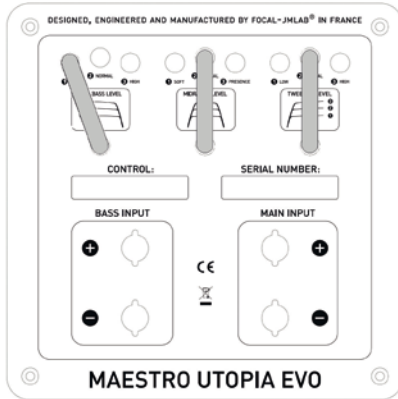
- الغرف العادية التي لا يوجد بها صوت الجهير نتيجة للموجات الموقوفة اللاعبة.
- الحوائط الجصية التي تمتص صوت الجهير المُضخَّم.
- أجهزة إلكترونية بدون جهير.

MAESTRO UTOPIA® III EVO

Manuel d'utilisation / User manual

7

Section grave : réglage de niveau / Bass level adjustment / Bassfrequenz: Pegeleinstellung / Sezione bassi: regolazione di livello / Sección de graves: ajuste de nivel / Seção de graves: ajuste de nível / Lage tonen sectie: niveauregeling / Секция нижних: настройка уровня / 低音部分: 电平控制 / 저음부: 레벨 설정 / 低音部: レベル設定 / تعديل مستوى الجهير



FR Ajustement obtenu en position 1 : extrême grave atténué
Réglage pour :
- Pièce normale, murs durs.
- Electroniques gonflant l'extrême grave.
- Câble rajoutant du grave.

EN Adjustment obtained in position 1: reduced sub-bass
Settings for:
- Normal rooms with hard walls.
- Electronics which push up the sub-bass.
- Cables which add bass.

DE Erzielte Anpassung in Position 1: gedämpfte Tieftonwiedergabe
Einstellung für:
- normalen Wohnraum, massive Wände.
- Elektronikabstimmung treibt die tiefen Töne in die Höhe.
- Bassverstärkendes Kabel.

IT Regolazione ottenuta in posizione 1: bassi estremi attenuati
Regolazioni per:
- Stanza normale, muri in cemento.
- Elettronica che gonfia i bassi estremi.
- Cavo che aggiunge bassi.

ES Ajuste obtenido en posición 1: extremos graves atenuados
Ajuste para:
- Estancia normal, paredes duras.
- Electrónica que infla los extremos graves.
- Cable que aumenta los graves.

PT Ajuste obtido na posição 1: subwoofer atenuado
Ajuste para:
- Sala normal, paredes duras.
- Eletrônicas aumentando os graves do subwoofer.
- Cabo adicionando graves.

ND Antwoord verkregen in positie 1: verzwakte extreem lage tonen
Regeling voor:
- Normale kamers, met harde muren.
- Elektonica die de extreem lage tonen versterkt.
- Kabels die lage tonen toevoegen.

RU Ручка регулировки в позиции 1 : самые нижние басы ослабляются
Настройка для:
- Обычное помещение, твердые стены.
- Электронное звучание с усилением самых нижних.
- Передача с усиленными нижними.

CH 位置1所得的响应: 减弱重低音
适用的设置环境:
- 一般房间, 坚硬的墙壁。
- 电子设备夸大了重低音的表现。
- 电缆强化了低音表现。

KOR 포지션 1 에서 얻은 조정 : 최저음 완화
조정 :
- 단단한 벽이 있는 일반적인 방.
- 최저음을 확대하는 전자기기.
- 저음을 추가하는 케이블.

JP 第1ポジションで調整: 重低音が弱まる
設定環境:
- 標準の部屋、硬い壁
- 重低音を増大させるアンプ
- 低音を付け足すケーブル

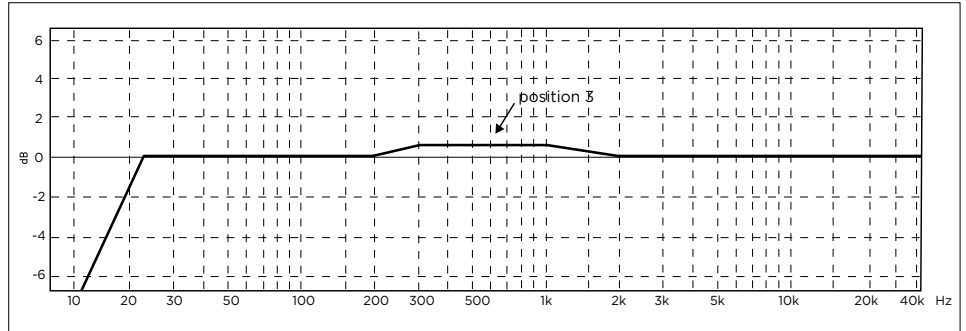
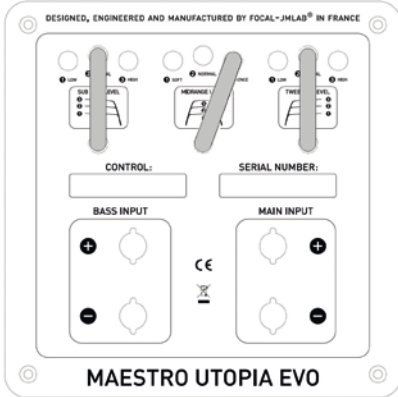
AR التعديل الذي يمكن الحصول عليه في الموضع 1 : صوت الجهير المخفف
إعدادات:
- غرف عادية، حوائط صلبة.
- أجهزة إلكترونية مُضخمة لصوت الجهير.
- كابلات تُزيد من صوت الجهير.

MAESTRO UTOPIA® III EVO

Manuel d'utilisation / User manual

8

Section médium : réglage pente / Mid-range level adjustment: dipping upper mid-range / Mittelfrequenz: Slope Tuning / Sezione suoni medi: regolazione di pendenza / Sección de medios: ajuste pendiente / Seção de médios: ajuste de inclinação / Gemiddelde sectie: piekregeling / Секция средних: настройка среза / 中音部分: 斜率响应 / 중간음 부: 슬로프 설정 / 中音部: スロープ設定 / تعديل المستوى المتوسط العلوي



FR Ajustement obtenu en position 3 : haut médium accentué

Réglage pour :

- Pièce normale, bien amortie : murs couverts de tapisserie épaisse, rideaux aux fenêtres, tapis au sol.
- Electroniques à tendance retenue dans le haut médium.
- Câbles à la sonorité contenue.

EN Adjustment obtained in position 3: enhanced upper mid-range

Settings for:

- Normal rooms with good damping: walls with thick tapestry, curtained windows, floor rugs.
- Electronics with a dipping upper mid-range.
- Gentle-sounding cables.

DE Erzielte Frequenz in Position 3: akzentuierte Wiedergabe im oberen Mittel

Einstellung für:

- normalen Wohnraum, gut schwingungsgedämpft: Wände mit dicken Tapeten, Vorhänge vor den Fenstern, Teppichboden.
- Zum oberen Mitteltonbereich tendierende Elektronikabstimmung.
- Kabel für zurückhaltendes Klangbild.

IT Regolazione ottenuta in posizione 3: alti e medi accentuati

Regolazioni per:

- Stanza normale, ben ammortizzata: muri coperti di tappezzeria spessa, tende alle finestre, tappeti nel pavimento.
- Elettronica di tendenza trattenuta negli alti e medi.
- Cavi dalla sonorità contenuta.

ES Ajuste obtenida en posición 3: altos medios acentuados

Ajuste para:

- Estancia normal, bien amortiguada: paredes cubiertas de tejido grueso, cortinas en las ventanas, alfombras en el suelo.
- Electrónicas con tendencia de retención en los altos medios.
- Cables de sonoridad contenida.

PT Ajuste obtida na posição 3: médios altos acentuados

Ajuste para:

- Sala normal, bem amortecida: paredes cobertas por tapeçarias espessas, cortinas nas janelas, carpetes no piso.
- Eletrônica com tendência retida nos médios altos.
- Cabos de sonoridade contida.

ND Antwoord verkregen voor positie 3: benadrukt hoog medium

Regeling voor:

- Normale kamers, goed verzacht: muren bedekt met dikt tapijt, gordijnen aan de vensters, tapijten op de vloer.
- Elektronica trend aanwezig in het hoge medium.
- Kabels met aanhoudende klank.

RU Звук получен в позиции 3 : высокие средние усилились

Настройка для:

- Обычное помещение, с хорошей амортизацией: стены покрыты толстыми коврами, фетровые занавески, ковер на полу.
- Электронное звучание при таких условиях сохраняется на высоком среднем.
- Передача с содержанием звонкости.

CH 在位置3得到的响应: 突出中高音

适用的设置环境:

- 正常房间, 良好的阻尼: 覆盖着厚厚的壁毯, 窗户上有窗帘, 地板上覆盖着地毯。
- 可能遏制中高音的电子设备。
- 会遏制声音的电缆。

KOR 포지션 3 에서 얻은 결과 : 고 중간음부 강화

조정 :

- 댐핑이 활발한 일반적인 룸: 두꺼운 타피스트리로 덮힌 벽, 커튼이 부착된 창, 카페트 덮힌 바닥.
- 고 중간음에서 억제되는 경향의 전자기기.
- 부드러운 음향의 케이블.

JP 第3ポジションで得た応答: 中高音が強調される

設定環境:

- 音の吸収が良い標準の部屋: 厚手のタピスリーで覆われた壁、窓にカーテン、床に絨毯
- 中高音が控えめになりがちなアンプ
- 響きを抑えたケーブル

AR

الاستجابة التي يتم الحصول عليها في الموضع 3: مستوى متوسط علوي مُحسَّن

إعدادات:

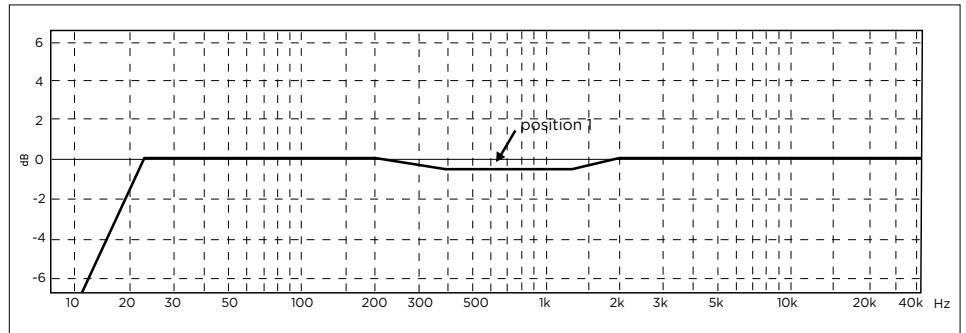
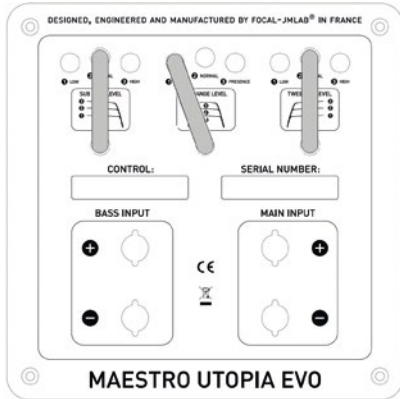
- غرفة عادية، مع نسبة رطوبة جيدة: الحوائط مُغطاة بسجاجيد سميكة، ستائر على النوافذ وسجاد على الأرض.
- أجهزة إلكترونية ترفع من شدة المدى المتوسط العلوي.
- كابلات ذات أصوات مقبولة.

MAESTRO UTOPIA® III EVO

Manuel d'utilisation / User manual

9

Section médium : réglage de niveau / Mid-range level adjustment / Mittelfrequenz: PegelEinstellung / Sezione suoni medi: regolazione di livello / Sección de medios: ajuste de nivel / Sección de medios: ajuste de nivel / Seção de médios: ajuste de nível / Gemiddelde sectie: niveauregeling / Секция средних: настройка уровня / 中音部分: 电平控制 / 중간음 부 : 레벨 설정 / 中音部: レベル設定 / تعديل المستوى متوسط المدى



FR Ajustement obtenu en position 1 : médium atténué

Réglage pour :

- Pièce normale, avec faible amortissement général : murs en briques, grande surfaces vitrées, sol sans tapis
- Electroniques à tendance présente dans le médium.

EN Adjustment in position 1: reduced mid-range

Settings for:

- Normal rooms, with little overall damping: concrete/brick walls, large windows, floor without rugs.
- Electronics which tend to peak in the mid-range.

DE Erzielte Frequenz in Position 1: gedämpfte Mitteltonwiedergabe

Einstellung für:

- normalen Wohnraum mit allgemein geringem Schwingungsverhalten: Ziegelwände, große verglaste Flächen, Boden ohne Teppich.
- Zum Mitteltonbereich tendierende Elektronikabstimmung.

IT Regolazione ottenuta in posizione 1: suoni medi attenuati

Regolazioni per:

- Stanza normale, con basso ammortamento generale: pareti in mattoni, grandi superfici vetrate, pavimento senza tappeti
- Elettronica di tendenza presente nei suoni medi

ES Ajuste obtenida en posición 1: medios atenuados

Ajuste para:

- Estancia normal, con débil amortiguación general: paredes de ladrillo, grandes superficies de cristal, suelo sin alfombras
- Electrónica de tendencia presente en los medios.

PT Ajuste obtida na posição 1: médios atenuados

Ajuste para:

- Sala normal, com amortecimento geral ligeiro: paredes de tijolo, grandes superfícies envidraçadas, piso sem carpetes
- Eletrônica com tendência presente nos médios.

ND Antwoord verkregen voor positie 1: verzwakt medium

Regeling voor:

- Normale kamers, met zwakke algemene verzachting; betonnen/bakstenen muren, grote ramen, vloer zonder tapijt
- Elektronica trend aanwezig in het medium.

RU Звук, получаемый в позиции 1 : средние ослабляются

Настройка для:

- Обычное помещение, со слабыми обычными амортизаторами: кирпичные стены, большая площадь застеклена, пол без ковра
- Электронное звучание в этих условиях на среднем.

CH 在位置1得到的响应: 减弱中音

适用的设置环境:

- 普通房间, 整体阻尼低: 砖墙、大片玻璃窗、无地毯的地板
- 可能存在中音中的电子设备。

KOR 포지션 1 에서 얻은 조정 : 중간음 완화

조정 :

- 전체적으로 댐핑이 거의 없는 일반적인 방: 콘크리트/벽돌 벽, 큰 창, 카펫 없는 바닥.
- 중간음 부에 전자파 존재 경향.

JP 第1ポジションで得た応答: 中音が弱まる

設定環境:

- 標準の部屋、全体的に音の吸収が弱い: レンガの壁、全面ガラス窓の大きなスペース、床に絨毯はなし
- 中音の存在感が強くなりがちなアンプ

AR

الاستجابة التي يتم الحصول عليها في الموضع 1 : صوت متوسط مخفف

إعدادات:

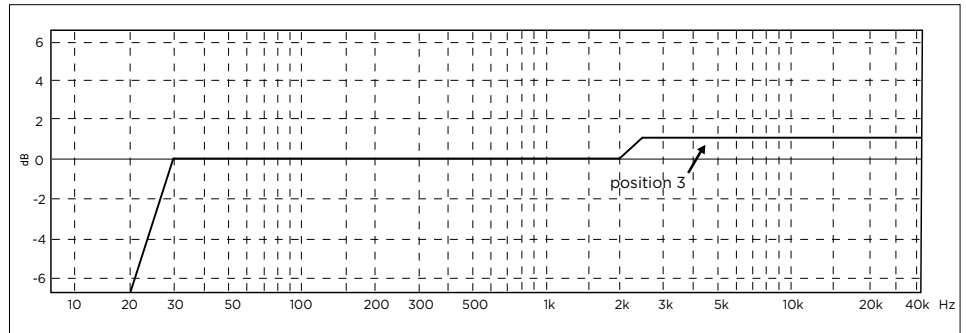
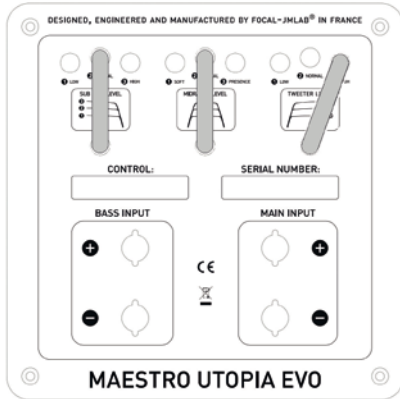
- غرف عادية مع نسبة رطوبة منخفضة إجمالاً: حوائط إسمنتية/من الطوب ونوافذ كبيرة، أرضية بدون سجاد.
- أجهزة إلكترونية ترفع من شدة المدى المتوسط.

MAESTRO UTOPIA® III EVO

Manuel d'utilisation / User manual

10

Section aigüe : réglage du niveau / Tweeter level adjustment / Hochtongfrequenz: Pegeleinstellung / Sezione alti: regolazione del livello / Sección de agudos: ajuste del nivel / Seção de agudos: ajuste de nível / Hoge tonen sectie: niveauregeling / Секция высоких : настройка уровня / 高音部分: 电平控制 / 고음부 : 레벨 설정 / 高音部: レベル設定 / تعديل مستوى الصوت الحاد



FR Ajustement obtenu en position 3 : aigu accentué

Réglage pour :

- Pièce normale, rideaux épais, sièges en tissus.
- Electroniques douces (tubes...)
- Câbles à forte capacité électrique atténuant les aigus.

EN Adjustment in position 3: enhanced treble

Settings for:

- Normal rooms, thick curtains, seats with fabric upholstery.
- Smooth-sounding electronics (tubes...)
- Cables with high electric capacity which diminish the treble.

DE Anpassung Frequenz in Position 3: akzentuierte Hochtongwiedergabe

Einstellung für:

- normalen Wohnraum, schwere Vorhänge, Polsterstühle.
- Weich abgestimmte Elektronik (Röhren...)
- Kabel mit hoher elektrischer Kapazität zur Dämpfung der Höhen.

IT Regolazione ottenuta in posizione 3: alti accentuati

Regolazioni per:

- Stanza normale, tende spesse, sedie in tessuto.
- Elettronica dolce (hits...)
- Cavi dalla forte capacità elettrica che attenua gli alti.

ES Ajuste obtenida en posición 3: agudos acentuados

Ajuste para:

- Estancia normal, cortinas gruesas, asientos de tejido.
- Electrónica suave (tubos...)
- Cables con fuerte capacidad eléctrica, que atenúan los agudos.

PT Ajuste obtida na posição 3: agudo acentuado

Ajuste para:

- Sala normal, cortinas espessas, assentos em tecido.
- Eletrônicas doces (tubos...)
- Cabos de forte capacidade elétrica, atenuando os agudos.

ND Antwoord verkregen voor positie 3: benadrukte hoge tonen

Regeling voor:

- Normale kamers, dikke gordijnen, zetels met textiele bekleding.
- Zacht klinkende elektronica (buizen...)
- Kabels met een hoge elektrische capaciteit die de hoge tonen verzwakken.

RU Звук получен в позиции 3 : высокие усилились

Настройка для:

- Обычное помещение, тяжелые шторы, кресла из ткани.
- Электронное звучание мягкое (трубы...)
- Передача с высокой электрической мощностью, смягчающей высокие.

CH 在位置3得到的响应: 突出高音

适用的设置环境:

- 普通房间, 挂有厚厚的窗帘, 摆设了面料座椅。
- 软质电子配备 (配管等)
- 可能大大减弱高音的电缆。

KOR 포지션 3 에서 얻은 결과 : 고음부 강화

조정 :

- 일반적인 방, 두꺼운 커튼, 천 의자.
- 부드러운 음향의 전자기 (튜브.)
- 트레블을 완화하는 높은 전기용량 케이블.

JP 第3ポジションで得たて調整答: 高音が強調される

設定環境:

- 標準の部屋、厚手のカーテン、布製の椅子
- 穏やかなアンプ (真空管...)
- 高音を弱める電氣的能力が非常に高いケーブル

AR

الاستجابة التي يتم الحصول عليها في الموضع 3: صوت حاد مُحسَّن إعدادات:

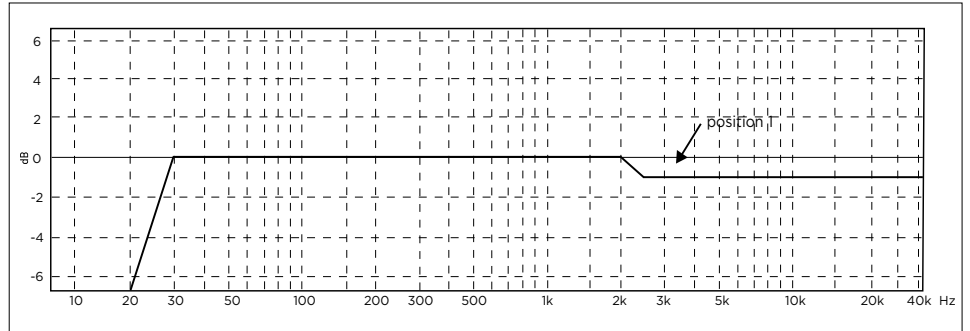
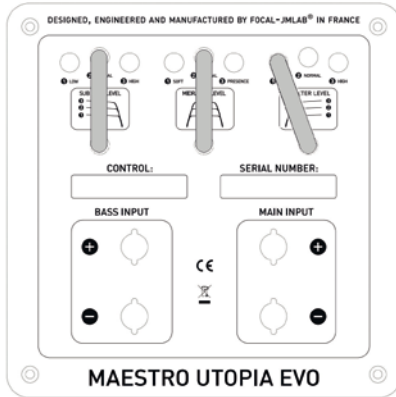
- غرفة عادية، ستائر سميكة، مقاعد من القماش.
- أجهزة الكترونية ذات أصوات سلسة (أنابيب...)
- كابلات ذات قدرة كهربائية عالية تُخفف من أصوات الجهير.

MAESTRO UTOPIA® III EVO

Manuel d'utilisation / User manual

11

Section aigüe : réglage du niveau / Tweeter level adjustment / Hochttonfrequenz: Pegeleinstellung / Sezione alti: regolazione del livello / Sección de agudos: ajuste del nivel / Seção de agudos: ajuste de nível / Hoge tonen sectie: niveauregeling / Секция высоких: настройка уровня / 高音部分: 电平控制 / 고음 부 : 레벨 설정 / 高音部: レベル設定 / تعديل مستوى الصوت الحاد



FR Ajustement obtenu en position 1 : aigu atténué

Réglage pour :

- Pièce peu amortie, surface vitrée et rideaux fins.
- Electroniques claires.
- Câbles clairs.

EN Adjustment in position 1: reduced treble

Settings for:

- Rooms with little damping, windows with thin curtains.
- Bright-sounding electronics.
- Bright-sounding cables.

DE Anpassung Frequenz in Position 1: gedämpfte Hochttonwiedergabe

Einstellung für:

- Räume mit geringer Schwingungsdämpfung, verglaste Oberflächen und dünne Vorhänge.
- Kristallklar abgestimmte Elektronik.
- Kabel für klare Klangwiedergabe.

IT Regolazione ottenuta in posizione 1: suoni alti attenuati

Regolazioni per:

- Stanza poco ammortizzata, superfici vetrate e tende sottili.
- Elettronica chiara.
- Cavi chiari.

ES Ajuste obtenida en posición 1: agudos atenuados

Ajuste para:

- Estancia poco amortiguada, superficie con cristal y cortinas finas.
- Electrónica clara.
- Cables claros.

PT Ajuste obtida na posição 1: agudo atenuado

Ajuste para:

- Sala pouco amortecida, superfície envidraçada e cortinas finas.
- Eletrónicas claras.
- Cabos claros.

ND Antwoord verkregen voor positie 1: verzwakte hoge tonen

Regeling voor:

- Licht verzachte kamers, ramen met dunne gordijnen.
- Helder klinkende elektronica.
- Helder klinkende kabels.

RU Звук получен в позиции 1: высокие ослабляются

Настройка для:

- Комната со слабой амортизацией, стеклянные поверхности и тонкие занавески.
- Электронное звучание ясное.
- Передача ясная.

CH 在位置1得到的响应: 减弱高音a

适用的设置环境:

- 阻尼低的房间, 玻璃表面, 薄布窗帘。
- 亮面电子设备。
- 亮面电缆。

KOR 포지션 1 에서 얻은 결과 : 고음부 완화

조정 :

- 완화 적은 룸, 유리로 덮힌 벽, 얇은 커튼.
- 분명한 전자파.
- 분명한 케이블.

JP 第1ポジションで得たて調整答: 高音が弱まる

設定環境:

- ほとんど音を吸収しない部屋、全面ガラス窓、薄手のカーテン
- 明快なアンプ
- 明るい音質のケーブル

AR

الاستجابة التي يتم الحصول عليها في الموضع 1: صوت حاد مخفف

إعدادات:

- غرفة رطبة قليلاً، نوافذ زجاجية وستائر رقيقة.
- أجهزة إلكترونية ذات أصوات واضحة.
- كابلات ذات أصوات واضحة.

MAESTRO UTOPIA® III EVO

Manuel d'utilisation

Français

**Pour validation de la garantie Focal-JMLab,
il est maintenant possible d'enregistrer son produit en ligne : www.focal.com/garantie**



Branchements

Les connecteurs des Maestro assurent des contacts fiables et polyvalents, pour câbles dénudés (jusqu'à 3,5 mm de diamètre), fourches ou fiches banane. Il est impératif de respecter la polarité des enceintes. Le connecteur marqué "+" doit être connecté sur la sortie correspondante de l'amplificateur, le connecteur marqué "-" sur la borne négative (fig. A). Si cette condition n'est pas respectée, l'image stéréo et la perception du grave se dégraderont considérablement. Choisissez des câbles de qualité et de section appropriée à la longueur : votre revendeur saura vous conseiller.

Maestro Utopia Evo permet d'être connectée en mono amplification, dans ce cas utilisez les "straps" fournis et connectez les entrées comme indiqué (Fig. B), ou en bi-câblage/bi-amplification, retirez alors les "straps" et connectez chaque câble ou amplificateur sur les entrées BASS et MAIN comme indiqué (Fig. C).

Choix de l'emplacement

Vos enceintes ont été étudiées pour restituer le plus fidèlement possible toutes les formes de musique ou les programmes Home Cinéma. Il convient toutefois d'observer quelques règles simples pour optimiser leurs performances, garantir un bon équilibre tonal et une image sonore réaliste.

Les enceintes devront être placées de façon symétrique face à la zone d'écoute, de manière à former idéalement un triangle équilatéral avec celle-ci. Il est néanmoins possible de faire varier ces distances pour trouver le compromis idéal en fonction des conditions particulières d'aménagement (fig. D).

Les enceintes devront être placées à même hauteur sur un même plan horizontal. Idéalement, le tweeter sera placé au niveau des oreilles de l'auditeur au point d'écoute habituel (fig. E).

Ne placez pas les enceintes trop près d'un angle de la pièce et évitez de trop les rapprocher d'un mur. Ceci aura pour effet d'exciter certaines résonances du local et d'augmenter artificiellement le niveau de grave. A contrario, si le niveau de grave est jugé insuffisant, on pourra tenter de rapprocher les enceintes des murs pour le rééquilibrer (fig. F).

Optimisation

Pour les perfectionnistes, nous donnerons une formule de positionnement optimal :

Si A est la distance du centre du boomer à la paroi la plus proche (sol ou mur), B la distance intermédiaire et C la distance la plus grande ($A < B < C$), la relation $B^2 = AC$ définit la position idéale de l'enceinte.

• Exemple :

Si le centre du boomer est éloigné du mur arrière de 50 cm (A) et à 60 cm du sol (B), alors le mur latéral sera idéalement à 72 cm ($C = B^2/A = 72$ cm) (fig. G).

Conseils d'utilisation

Le comportement des enceintes dépend de l'acoustique de la pièce, du bon positionnement des enceintes dans celui-ci et de l'emplacement de l'auditeur.

Il est possible d'interagir sur ces éléments pour corriger ou améliorer un effet recherché.

La perception stéréophonique est imprécise et mal centrée : essayez de rapprocher les enceintes l'une de l'autre et/ou de les orienter vers le point d'écoute.

Le son est dur, agressif : l'acoustique de votre pièce est probablement trop réverbérante. Envisagez l'utilisation de matériaux absorbants (tapis, canapé, tentures murales, rideaux...) et réfléchissants (mobilier) pour absorber ou diffuser les résonances.

Le son est "plat", étouffé : excès de matériaux absorbants dans la pièce, le son est bouché, sans relief. Recherchez un meilleur compromis entre les matériaux absorbants et réfléchissants de votre intérieur.

D'une manière générale, on cherchera à ce que le mur placé derrière les enceintes soit de nature réfléchissante pour que le son se développe correctement. À l'inverse, le mur placé derrière la zone d'écoute sera idéalement absorbant pour éviter que des réflexions arrière ne viennent "polluer" la perception de l'image stéréophonique.

Le mobilier pourra être placé judicieusement sur les murs latéraux pour diffuser les ondes sonores afin d'éviter d'exciter certaines zones de fréquences notamment dans le médium (suppression du "flutter écho").

MAESTRO UTOPIA® III EVO

Manuel d'utilisation

13

Pointes

Les colonnes Maestro sont fournies avec des pointes de découplage à visser sur les 4 inserts métalliques situés sous la base de l'enceinte. Ces pointes permettent d'assurer une très bonne stabilité des enceintes, notamment lorsque le sol n'est pas parfaitement plan et lisse. Cette stabilité est essentielle pour que l'énergie fournie par les membranes des woofers soit intégralement restituée sous forme de son. Les pointes fournies sont réglables en hauteur, de manière à ce que les 4 pointes reposent uniformément au sol sans aucun basculement. Nous vous conseillons de placer entre le sol et la pointe les contre-pointes pour ne pas rayer le carrelage ou abîmer le parquet. Ces contre-pointes sont magnétiques, la mise en place est extrêmement simplifiée. Basculer l'enceinte sur un côté (Fig. H), assurez-vous d'avoir conservé la mousse de protection bleue sur la base, puis approchez les contre-pointes vers les pointes, l'attraction magnétique placera automatiquement les contre-pointes sous les pointes de découplage.

Période de rodage

Les haut-parleurs utilisés dans les enceintes Maestro sont des éléments mécaniques complexes qui exigent une période d'adaptation pour fonctionner au mieux de leurs possibilités et s'adapter aux conditions de température et d'humidité de votre environnement. Cette période de rodage varie selon les conditions rencontrées et peut se prolonger sur quelques semaines. Pour accélérer cette opération, nous vous conseillons de faire fonctionner vos enceintes une vingtaine d'heures consécutives. Une fois les caractéristiques de l'enceinte totalement stabilisées, vous pourrez profiter pleinement des performances de vos enceintes.

Précautions particulières

L'entretien des enceintes Maestro se limite à un dépoussiérage à l'aide d'un chiffon sec. Si l'enceinte est tâchée, nous vous recommandons simplement l'utilisation d'un chiffon humide.

N'utilisez jamais de solvants, détergents, alcools ou produits corrosifs, grattoirs ou ustensiles récurants pour nettoyer la surface de l'enceinte.

Évitez la proximité d'une source de chaleur.

Choix de l'amplificateur

Ce n'est pas l'excès de puissance d'un amplificateur qui risque de détériorer l'enceinte et les haut-parleurs, mais au contraire, un défaut de puissance. En effet si le volume est trop élevé, l'amplificateur sature et génère des signaux parasites qui risqueraient de détruire le tweeter. La capacité dynamique et la définition des enceintes Maestro sont suffisamment élevées pour mettre en évidence les qualités et défauts des amplificateurs qui leur seront associés. Votre revendeur saura vous accompagner dans votre choix, en fonction de vos goûts et de votre budget.

Conditions de garantie

En cas de problème, adressez-vous à votre revendeur Focal.

La garantie pour la France sur tout matériel Focal est de 2 ans non transmissible en cas de revente, à partir de la date d'achat. En cas de matériel défectueux, celui-ci doit être expédié à vos frais, dans son emballage d'origine auprès du revendeur, lequel analysera le matériel et déterminera la nature de la panne. Si celui-ci est sous garantie, le matériel vous sera rendu ou remplacé en "franco de port". Dans le cas contraire, un devis de réparation vous sera proposé.

La garantie ne couvre pas les dommages résultant d'une mauvaise utilisation ou d'un branchement incorrect (bobines mobiles brûlées par exemple...).

En dehors de la France, le matériel Focal est couvert par une garantie dont les conditions sont fixées localement par le distributeur officiel Focal de chaque pays, en accord avec les lois en vigueur sur le territoire concerné.

MAESTRO UTOPIA® III EVO

User manual

English

Please validate your Focal-JMLab warranty, it is now possible to register your product online: www.focal.com/warranty



Connections

Maestro connectors provide reliable, multi-purpose contacts for stripped cables (up to 3,5mm diameter), fork terminals or banana connectors. It is imperative to respect the connector polarity of both the loudspeaker and the amplifier. The connector marked "+" must be connected to the positive output on the amplifier and the connector marked "-" must be connected to the negative terminal (fig. A). Stereo image and bass perception would be seriously compromised if these conditions are not respected. Choose good quality cables with a cross-section appropriate to their length: your retailer will be able to advise you. Maestro Utopia Evo can be connected via mono-amping, in which case, the "straps" provided should be connected as indicated (Fig. B), or via bi-wiring/bi-amplification, in which case, the "straps" should be removed, and each cable or amplifier should be connected to the BASS and MAIN inputs as indicated (Fig. C).

Positioning

These loudspeakers have been designed to deliver the most faithful reproduction of all kinds of music or home cinema programmes. Nonetheless, we recommend following these simple rules to optimise their performance and to guarantee good tonal balance and a realistic sound image.

The loudspeakers should be positioned symmetrically, facing the listening area, ideally forming an equilateral triangle with it. However, these distances may be adjusted to find the ideal compromise according to the design of your interior (fig. D).

The loudspeakers should be positioned at the same height, in the same horizontal plane. Ideally, the tweeter should be positioned at the same height as the listener's ears in the usual listening position (fig. E).

Do not position your loudspeakers too close to a corner of the room and do not place them too close to a wall. This will induce some unwanted room resonance and artificially increase bass response. On the other hand, if the bass level is considered to be insufficient, you could try moving the loudspeakers nearer a wall to re-balance the bass level (fig. F).

Optimisation

For perfectionists, here is a formula for optimal positioning:

If A is the distance from the centre of the woofer to the nearest floor or wall, B is the distance to the next closest floor or wall, and C is the greatest distance ($A < B < C$), the equation $B^2 = AC$ defines the ideal loudspeaker position.

• Example:

If the centre of the woofer is 20" (50cm) away from the rear wall (A) and 24" (60cm) above the floor (B), then the side wall will be ideally 28" (72cm) away [$C = B^2/A = 28"$ (72cm)] (fig. G).

Recommendations for use

The behaviour of the loudspeakers depends on the acoustics of the listening room, on the correct positioning of the loudspeakers within the room, and on the position of the listener.

It is possible to tweak each of these parameters to obtain or improve a desired effect.

Stereo perception is imprecise and poorly centred: try moving the loudspeakers closer together and/or have them facing the listening point:

The sound is harsh, aggressive: the acoustics of your listening room are probably too reverberant. Consider using sound-absorbing materials (carpets, upholstered furniture, tapestries, curtains, etc.) and sound-reflecting materials (furniture) to absorb or diffuse resonance.

The sound is "flat", strangled: there are too many sound-absorbing materials in the room, the sound is soaked up, it has no relief. Look for the best compromise between sound-absorbing and sound-reflecting materials in your room.

In general, aim to have a reflective wall behind the loudspeakers for the sound to develop correctly. The wall behind the listening area, on the other hand, should ideally be sound-absorbing to avoid rear reflections "contaminating" the stereo image.

Furniture can be judiciously placed near the side walls of the room to diffuse sound waves and ensure certain frequency ranges are not excited, particularly in the midrange (suppression of flutter echoes).

MAESTRO UTOPIA® III EVO

Spikes

Maestro floorstanding loudspeakers are equipped with decoupling spikes. These spikes give the floorstanding loudspeakers very good stability, particularly on uneven floors. The height of the spikes supplied can be adjusted to ensure the 4 spikes rest evenly on the floor to prevent any wobbling. Four spike pads are also supplied to protect soft floors such as parquet, etc. The height of the spikes supplied can be adjusted to ensure that the 4 spikes rest evenly on the floor to prevent any wobbling. We advise that you place the counter spikes supplied between the floor and the spikes in order to not scratch your tiles or wood flooring. The counter spikes are magnetic, making them extremely easy to put in place. Place the loudspeaker on its side (Fig. H), making sure to keep the blue protective foam on the base. Then, bring the counter spikes towards the spikes. The magnetic force will pull the counter spikes into place on the decoupling spikes.

Break-in period

The speaker drivers used in Maestro loudspeakers are complex mechanical components which require a certain time to adapt to operate at their best and to become acclimatised to the temperature and humidity of the listening environment. This break-in period varies depending on the climate and may last a few weeks. To reduce the break-in period, we recommend operating the loudspeakers for approximately twenty consecutive hours. Once the loudspeakers' characteristics have totally stabilised, you will be able to enjoy your Maestro loudspeakers' performance to the full.

Special precautions

The only maintenance required for the Maestro loudspeakers is dusting with a dry cloth. If your loudspeaker becomes dirty, we recommend simply cleaning it with a damp cloth. Never use solvents, detergents, alcohol-based or corrosive products, scrapers or scourers to clean the surface of a loudspeaker. Keep the loudspeakers away from sources of heat.

Choosing the right amplifier

It is not an excess of amplifier power that can damage your loudspeakers and speaker drivers but a lack of power. Moreover, if the volume is turned up too high, the amplifier saturates and generates parasite signals that may damage the tweeter. The dynamic capacity and definition of Maestro loudspeakers are sufficient to reveal the strengths and weaknesses of whatever amplifier is connected. Your retailer will be able to help you choose the amplifier best suited to your tastes and budget.

Conditions of guarantee

All Focal loudspeakers are covered by guarantee drawn up by the official Focal distributor in your country. Your distributor can provide all details concerning the conditions of guarantee. Guarantee cover extends at least to that granted by the legal guarantee in force in the country where the original purchase invoice was issued.

MAESTRO UTOPIA® III EVO

Gebrauchsanleitung

Deutsch

Registrieren Sie Ihr Produkt online, um Ihre Focal-JMLab-Garantie zu bestätigen:
www.focal.com/warranty



Anschlüsse

Die Anschlüsse der Maestro-Lautsprecher sorgen für zuverlässigen Kontakt und sind für blanke Kabelenden (bis 3,5 mm Durchmesser), Kabelschuhe oder Bananenstecker geeignet. Achten Sie unbedingt sowohl lautsprecher- als auch verstärkerseitig auf die korrekte Polarität: Die mit "+" markierte Buchse muss mit dem Pluspol, die mit "-" markierte Buchse mit dem Minuspol des Verstärkerausgangs verbunden werden (Abb. A). Bei inkorrekt polarisierter Verbindung werden sowohl Stereoabbildung als auch Basswiedergabe erheblich beeinträchtigt. Wählen Sie Qualitätskabel mit einem für die Länge geeigneten Querschnitt. Ihr Händler wird Sie beraten. Maestro Utopia Evo kann an einen Einzelverstärker angeschlossen werden, verwenden Sie in diesem Fall die mitgelieferten "Straps" und verbinden Sie die Eingänge wie abgebildet (Abb. B). Für Bi-Wiring/Bi-Amping ziehen Sie die "Straps" ab und schließen Sie alle Kabel bzw. Verstärker wie abgebildet an den mit BASS und MAIN gekennzeichneten Eingängen an (ABB. C).

Aufstellung

Ihre Lautsprecher wurden für höchstmögliche Klangtreue bei der Wiedergabe aller Arten von Musik und Heimkinoton entwickelt. Wir empfehlen jedoch die Beachtung folgender Regeln, um tonale Balance und ein realistisches Klangbild zu gewährleisten. Die Lautsprecher sollten symmetrisch zum Hörplatz aufgestellt werden und idealerweise ein gleichseitiges Dreieck mit diesem bilden. Wenn die Einrichtung es nicht zulässt, kann von diesem Ideal abgewichen werden (Abb. D). Die Lautsprecher sollten vertikal und horizontal gleich ausgerichtet sein. Idealerweise befindet sich der Hochtöner auf derselben Höhe wie die Ohren des Zuhörers (Abb. E). Stellen Sie die Lautsprecher nicht zu nahe an eine Wand oder in eine Ecke des Raums, da dies ungewollte Resonanzen und eine unnatürliche Verstärkung der Basswiedergabe zur Folge hätte. Wenn die Basswiedergabe als unzureichend empfunden wird, können die Lautsprecher näher an die Wand gerückt werden, um die tonale Balance herzustellen (Abb. F).

Optimierung

Wenn Sie die Lautsprecheraufstellung perfektionieren wollen, können Sie anhand folgender Formel die optimale Position ermitteln: Wenn A der Abstand von der Mitte des Tieftöners zur nächsten Raumgrenze (Wand oder Boden) ist, B der nächstgrößere Abstand und C der größte ($A < B < C$), wird die ideale Position des Lautsprechers durch folgende Formel errechnet: $B^2 = AC$.

• Beispiel:

Wenn die Mitte des Tieftöners 50 cm von der Rückwand (A) und 60 cm vom Boden (B) entfernt ist, sollte zur Seitenwand ein Abstand von 72 cm gewählt werden ($C = B^2/A = 72$ cm; Abb.G).

Empfehlungen

Das klangliche Ergebnis hängt von der Akustik des Raums sowie von der Positionierung der Lautsprecher und des Zuhörers ab. Durch die Veränderung dieser Parameter lassen sich bestimmte Effekte erzielen oder verstärken. Die Stereoabbildung ist ungenau und nicht zentriert: Verringern Sie den Abstand zwischen den beiden Lautsprechern oder zwischen den Lautsprechern und dem Hörplatz. Der Klang ist hart, aggressiv: Ihr Raum hat wahrscheinlich zu viel Nachhall. Erwägen Sie den Einsatz absorbierender (Teppich, Sofa, Wandbehänge, Vorhänge usw.) und reflektierender Materialien (Möbel), um Schall zu dämpfen bzw. zu streuen. Der Klang ist "flach", nicht lebendig: Es befindet sich zu viel absorbierendes Material im Raum, wodurch der Klang zu stark gedämpft wird. Stellen Sie ein ausgewogenes Verhältnis zwischen absorbierenden und reflektierenden Materialien in Ihrem Raum her. Im Allgemeinen sollte man dafür sorgen, dass die Wand hinter den Lautsprechern reflektierend wirkt, damit sich der Klang richtig entfalten kann. Im Gegensatz dazu sollte die Wand hinter dem Hörplatz absorbierend wirken, um zu vermeiden, dass Reflexionen von dieser Wand die Stereoabbildung beeinträchtigen. An den Seitenwänden platzierte Möbel können dazu beitragen, Schallwellen aufzubrechen und so Raumresonanzen insbesondere im Mitteltonbereich vorzubeugen (Unterdrückung des Flatterechos).

MAESTRO UTOPIA® III EVO

Gebrauchsanleitung

17

Spikes

Der Maestro-Standlautsprecher sind mit höhenverstellbaren Spikes ausgestattet. Sie sorgen für einen stabilen Stand, insbesondere wenn der Boden nicht ganz eben ist. Justieren Sie die Spikes so, dass sie alle mit dem Boden in Kontakt sind, um ein Kippen des Lautsprechers zu verhindern. Ziehen Sie dann die Kontermuttern fest. Der Lieferumfang der Maestro enthält vier Parkettschoner, mit denen empfindliche Böden (Holzparkett usw.) geschützt werden können.

Die mitgelieferten Spikes sind höhenverstellbar, so dass die 4 Spikes gleichmäßig und kippsicher auf dem Boden stehen. Wir empfehlen Ihnen, zwischen dem Boden und den Spikes die Spiketeller anzubringen, um Ihre Fliesen nicht zu zerkratzen bzw. Ihren Holzboden nicht zu beschädigen. Diese Spiketeller sind magnetisch und lassen sich daher ganz einfach anbringen. Neigen Sie den Lautsprecher auf eine Seite (Abb. H), achten Sie dabei darauf, dass der blaue Schutzschaum auf der Basis bleibt, und halten Sie die Spiketeller in die Nähe der Spikes. Durch die magnetische Anziehung platzieren sich die Spiketeller automatisch unter den Absorber-Spikes.

Einspielzeit

Die in den Maestro-Modellen verwendeten Lautsprecherchassis sind komplexe mechanische Bauteile, die eine gewisse Zeit benötigen, um sich an die Temperatur- und Feuchtigkeitsbedingungen Ihres Hörraums anzupassen und optimale Performance zu bieten. Die Einspielzeit hängt von verschiedenen Faktoren ab und kann mehrere Wochen betragen. Um den Vorgang zu beschleunigen, empfehlen wir, etwa zwanzig Stunden am Stück Musik über die Lautsprecher laufen zu lassen. Nachdem sich die mechanischen Eigenschaften der Chassis vollständig stabilisiert haben, können Sie das gesamte klangliche Potenzial Ihrer Maestro-Lautsprecher genießen.

Besondere Vorsichtsmaßnahmen

Die Pflege der Maestro-Lautsprecher beschränkt sich auf gelegentliches Abstauben mit einem trockenen Tuch. Flecken am Lautsprechergehäuse sollten mit einem feuchten Tuch entfernt werden.

Verwenden Sie niemals Lösungs- bzw. Reinigungsmittel, Alkohole, Ätzmittel, Schaber oder Schleifmittel, um die Oberfläche des Gehäuses zu reinigen. Halten Sie die Lautsprecher von Hitzequellen fern.

Wahl des Verstärkers

Ihre Lautsprecher können eher durch zu schwache als durch zu leistungsstarke Verstärker beschädigt werden. Wenn eine zu hohe Lautstärke gewählt wird, erreicht der Verstärker den Sättigungsbereich und erzeugt Störsignale, die den Hochtöner beschädigen können. Die dynamische Kapazität und das Auflösungsvermögen der Maestro-Lautsprecher sind groß genug, um die Qualitäten oder Fehler jedes angeschlossenen Verstärkers aufzuzeigen. Ihr Händler wird Ihnen bei der Wahl eines passenden Verstärkers behilflich sein.

Garantiebedingungen

Alle Focal-Produkte werden von einer Garantie abgedeckt, die von der offiziellen Focal-Vertriebsgesellschaft Ihres Landes ausgearbeitet wurde.

Diese kann Ihnen weiterführende Informationen zu den Garantiebedingungen zur Verfügung stellen. Die Garantie umfasst mindestens die Bedingungen, die vom Gesetzgeber des Landes, in dem der Original-Kaufbeleg ausgestellt wurde, eingeräumt werden.

MAESTRO UTOPIA® III EVO

Manuale d'uso

Italiano

**Per validare la garanzia Focal-JMLab
adesso è possibile registrare il prodotto on-line su: www.focal.com/warranty**



Collegamento

I connettori dei Maestro garantiscono dei contatti affidabili e polivalenti, per cavi spellati (fino a 3,5 mm di diametro), forcelle o banane. È obbligatorio rispettare la polarità dei diffusori. Il connettore segnato con "+" deve essere collegato all'uscita corrispondente dell'amplificatore, il connettore segnato con "-" sul morsetto negativo (fig. A). Se questa condizione non viene rispettata, l'immagine stereo e la percezione dei bassi si degradano considerevolmente. Scegliere dei cavi di qualità di sezione appropriati alla lunghezza: il vostro rivenditore vi saprà consigliare.

Maestro UtopiaEvo consente di essere collegati in mono amplificazione, in questo caso utilizzate gli "strap" forniti e collegate gli ingressi come indicato (Fig. B), o in bi-cablaggio/bi-amplificazione, togliete quindi gli "strap" e collegate ogni cavo o amplificatore agli ingressi BASS e MAIN come indicato (Fig. C).

Scelta della posizione

I vostri diffusori sono stati studiati per restituire, nel modo più fedele possibile, tutte le forme di musica o programmi home cinema. Si raccomanda comunque di osservare qualche semplice regola per ottimizzare le loro prestazioni, garantire un buon equilibrio tonale e un'immagine sonora realista.

I diffusori dovranno essere posizionati simmetricamente, di fronte alla zona d'ascolto, in modo da formare idealmente un triangolo equilatero con questa. È tuttavia possibile variare queste distanze per trovare il compromesso ideale in funzione delle condizioni particolari di arredo (fig. D).

I diffusori dovranno essere posizionati alla stessa altezza, su uno stesso piano orizzontale. Idealmente, il tweeter dovrà essere posizionato a livello dell'orecchio dell'ascoltatore, secondo il punto d'ascolto abituale (fig. E). Non posizionate i diffusori troppo vicino ad uno degli angoli della stanza ed evitate di avvicinarli troppo al muro. Questo avrebbe come effetto quello di sollecitare alcune risonanze del locale e aumentare artificialmente il livello dei bassi. Al contrario, se il livello dei bassi è giudicato insufficiente, si potrà cercare di avvicinare i diffusori ai muri per riequilibrarli (fig. F).

Ottimizzazione

Per i perfezionisti, offriremo adesso la formula ottimale di posizionamento:

Se A è la distanza dal centro dell'altoparlante alla parete più vicina (pavimento o muro), B la distanza intermedia e C la distanza maggiore ($A < B < C$), la relazione $B^2 = AC$ definisce la posizione ideale del diffusore.

• Esempio:

Se il centro dell'altoparlante è distante 50 cm dal muro posteriore (A) e 60 cm dal pavimento (B), allora la parete laterale sarà idealmente a 72 cm ($C = B^2/A = 72$ cm) (fig. G).

Consigli per l'utilizzo

Il comportamento dei diffusori dipende dall'acustica della stanza, dal corretto posizionamento dei diffusori nella stanza e dalla posizione dell'ascoltatore.

È possibile agire su questi elementi per correggere o migliorare un effetto ricercato.

La percezione stereofonica è imprecisa e mal centrata: provate ad avvicinare i diffusori uno all'altro e/o ad orientarli verso il punto d'ascolto.

Il suono è duro ed aggressivo: l'acustica della stanza è probabilmente troppo riverberante. Contemplate l'utilizzo di materiali assorbenti (tappeti, divani, arazzi, tende...) e riflettenti (arredi) per assorbire o diffondere le risonanze.

Il suono è "piatto", smorzato: eccesso di materiali assorbenti nella stanza, il suono è bloccato, senza rilievo. Cercate un compromesso migliore tra materiali assorbenti e riflettenti del vostro arredo.

In maniera generale, si cercherà di fare in modo che il muro dietro i diffusori sia di natura riflettente affinché il suono si sviluppi in maniera corretta. Al contrario, il muro dietro la zona d'ascolto dovrà essere idealmente assorbente per evitare che dei riflessi posteriori "inquinino" la percezione dell'immagine stereofonica.

I mobili potranno essere posizionati con criterio sulle pareti laterali per diffondere le onde sonore al fine di evitare la sollecitazione di alcune zone di frequenza, soprattutto nei suoni medi (soppressione dell'effetto "flutter echo").

MAESTRO UTOPIA® III EVO

Manuale d'uso

19

Piedini

Le colonne Maestro hanno dei piedini di equilibramento. Questi piedini permettono di garantire un'ottima stabilità dei diffusori colonne, soprattutto quando il pavimento non è perfettamente piano e liscio. I piedini forniti sono regolabili in altezza, in modo che i 4 piedini si posino uniformemente al suolo, senza nessuna oscillazione. Vengono forniti anche 4 tacchetti, in modo da proteggere i pavimenti più delicati, come parquet, ecc. Le punte fornite sono regolabili in altezza, in modo che le 4 punte si posino uniformemente al suolo senza nessuna oscillazione. Vi consigliamo di posizionare tra il suolo e la punta le contropunte per non graffiare o rovinare il pavimento. Queste contropunte sono magnetiche, il posizionamento di queste è estremamente semplificato. Fate oscillare l'amplificatore su un lato (Fig. H), assicurarsi di avere conservato la schiuma di protezione blu sulla base, avvicinate le contropunte alle punte, l'attrazione magnetica posizionerà automaticamente le contropunte sotto le punte di disaccoppiamento.

Periodo di rodaggio

Gli altoparlanti utilizzati nei diffusori Maestro sono degli elementi meccanici complessi che esigono un periodo di adattamento per funzionare al meglio delle loro possibilità e adattarsi alle condizioni di temperatura e umidità dell'ambiente. Questo periodo di rodaggio varia a seconda delle condizioni incontrate e può prolungarsi di qualche settimana. Per accelerare questa operazione, vi consigliamo di far funzionare i diffusori per una ventina di ore consecutive. Una volta stabilizzate totalmente le caratteristiche del diffusore, potrete godere appieno delle prestazioni dei vostri diffusori Maestro.

Precauzioni particolari

L'unica manutenzione di cui avranno bisogno i diffusori Maestro sarà quella di essere spolverati con un panno asciutto. Se il diffusore è macchiato, vi consigliamo semplicemente di usare un panno umido.

Non utilizzare mai solventi, detergenti, alcool, prodotti corrosivi o abrasivi per pulire la superficie del diffusore.

Evitare la vicinanza con le fonti di calore.

Scelta dell'amplificatore

Non è l'eccesso di potenza di un amplificatore che rischia di deteriorare il diffusore e gli altoparlanti ma, al contrario, una mancanza di potenza. In effetti se il volume è troppo elevato, l'amplificatore satura e genera dei segnali parassiti che rischierebbero di distruggere il tweeter. La capacità dinamica e la definizione dei diffusori Maestro sono sufficientemente elevati per mettere in evidenza le qualità e difetti degli amplificatori associati. Il vostro rivenditore saprà consigliarvi nella scelta, in funzione dei vostri gusti e del vostro budget.

Condizioni di garanzia

Tutti gli altoparlanti Focal sono coperti da garanzia emessa dal distributore ufficiale Focal del tuo paese.

Il tuo distributore potrà fornirti tutti i dettagli relativi alle condizioni di garanzia. La copertura della garanzia comprende quanto concesso dalla garanzia legale in forza nel paese in cui è stata emessa la fattura d'acquisto originale.

MAESTRO UTOPIA® III EVO

Manual de uso

Español

Para validar la garantía Focal-JMab, ahora también puede registrar su producto en línea: www.focal.com/warranty



Conexiones

Los conectores de Maestro garantizan contactos fiables y polyvalentes para cables pelados (hasta 3,5 mm de diámetro), revestidos o tipo banana. Es necesario respetar la polaridad de los periféricos. El conector marcado con “+” debe conectarse a la salida correspondiente del amplificador y el conector marcado con “-” en el borne negativo (fig. A). Si no se respeta esta condición, el sonido estéreo y la audición de los graves se degradarán considerablemente. Seleccione cables de calidad con la sección adecuada a la longitud. Su vendedor le aconsejará al respecto. Maestro Utopia Evo permite su conexión en mono amplificación; en este caso, utilice las “straps” que se suministran y conecte las entradas como se indica (Fig. B), o en bi-cableado/bi-amplificación; a continuación, retire las “straps” y conecte cada cable o amplificador a las entradas BASS y MAIN, como se indica (Fig. C).

Elección del emplazamiento

Sus periféricos están pensados para reproducir de la forma más fidedigna posible todo tipo de música o programas de cine en casa. Hay que observar siempre algunas normas básicas para optimizar el rendimiento, garantizar un buen equilibrio tonal y una imagen sonora real.

Coloque los periféricos de forma simétrica de frente a la zona de audición, de manera que formen un triángulo equilátero entre ellos. No obstante, también puede variarse las distancias para lograr un compromiso ideal según las condiciones particulares de la distribución (fig. D).

Los periféricos deben estar colocados a la misma altura sobre el mismo plano horizontal. La posición ideal del tweeter es a la altura de los oídos del oyente en el punto de audición habitual (fig. E). No coloque nunca los periféricos de las esquinas del cuarto y evite ponerlo muy pegado a un muro, porque podría tener un efecto de resonancias en el lugar y aumentar artificialmente el nivel de los graves. Si por el contrario, el nivel de los graves fuera insuficiente, intente aproximar los periféricos a los muros para volverlos a equilibrar (fig. F).

Optimización

Para los perfeccionistas he aquí una fórmula de colocación ideal:

Si A es la distancia del centro del periférico a la pared más cercana (suelo o muro), B la distancia intermedia y C la distancia más grande ($A < B < C$), la relación $B^2 = AC$ define la posición ideal del periférico.

• Ejemplo:

Si el centro del altavoz está alejado del muro trasero a 50 cm (A) y a 60 cm del suelo (B), el muro lateral ideal estará a 72 cm ($C = B^2/A = 72$ cm) (fig. G).

Consejos de uso

El rendimiento de los periféricos depende de la acústica de la habitación, de su buena colocación dentro de ella y del emplazamiento del oyente.

Es posible interactuar con estos elementos para corregir o mejorar el efecto deseado. Si la percepción estereofónica es imprecisa y está descentrada, pruebe a acercar los altavoces entre sí y/u orientarlos a través del punto de audición. Si el sonido es duro y agresivo probablemente se deba a que la acústica de su habitación sea demasiado reverberante. Considere la utilización de materiales absorbentes de ruidos (moquetas, alfombras, tapices murales, cortinas, etc.) y reflectantes (mobiliario) para absorber o diseminar las resonancias. Si el sonido es plano, apagado, es que hay un exceso de materiales absorbentes en la habitación, el sonido está obstruido, sin relieve. Busque una combinación mejor entre los materiales absorbentes y reflectantes de su lugar de emplazamiento interior.

En general, procure que el muro colocado detrás de los periféricos sea reflectante para que el sonido se desarrolle correctamente y, al contrario, que el muro colocado detrás de la zona de audición sea absorbente para evitar que las reflexiones traseras no contaminen la percepción de la imagen estereofónica.

Coloque el mobiliario sobre los muros laterales de forma que las ondas sonoras se transmitan y se evite activar ciertas zonas de frecuencias en el lugar (supresión del aleteo del eco).

MAESTRO UTOPIA® III EVO

Manual de uso

21

Puntos

Las columnas Maestro integran las puntas de desacoplo. Estos puntos permiten asegurar una excelente estabilidad a los periféricos de columna, especialmente si el suelo no está perfectamente liso y plano. Los puntos suministrados son regulables en altura de forma que los cuatro puntos reposan uniformemente en el suelo sin ningún tipo de basculamiento. También se suministran cuatro contratueras que protegen los suelos delicados, tipo parqué, etc. Las puntas que se suministran se pueden ajustar en altura, de modo que las 4 (puntas) reposen uniformemente sobre el suelo, sin ninguna oscilación. Aconsejamos situar las contra-puntas entre el suelo y la punta, para evitar rayar el alicatado o dañar el parquet. Dichas contra-puntas son magnéticas, lo que se simplifica notablemente su colocación. Oscile el baffle sobre un lateral (Fig. H), asegurando conservar la espuma protectora azul sobre la base y a continuación aproxime las contra-puntas a las puntas: la atracción magnética colocará automáticamente las contra-puntas en las puntas de desacoplamiento.

Periodo de rodaje

Los altavoces utilizados en los periféricos Maestro son elementos mecánicos complejos que exigen un periodo de adaptación para ofrecer el mejor funcionamiento dentro de sus posibilidades y adaptarse a las condiciones de temperatura y humedad de su entorno. Este periodo de rodaje varía según las condiciones en las que se encuentre y puede prolongarse durante varias semanas. Para acelerarlo, le aconsejamos que ponga los periféricos a funcionar durante 20 horas consecutivas. Una vez que se han estabilizado las características del periférico por completo, ya podrá disfrutar plenamente del rendimiento de sus periféricos Maestro.

Precauciones especiales

El mantenimiento de los periféricos Maestro se limita a la limpieza del polvo mediante un paño seco. Si está manchado, simplemente utilice un paño húmedo. No emplee jamás disolvente, detergentes, alcoholes ni productos corrosivos, tampoco raspadores o utensilios que rasquen para limpiar la superficie del periférico. Evite la proximidad de una fuente de calor.

Elección del amplificador

No es el exceso de potencia de un amplificador lo que puede deteriorar el periférico y los altavoces, sino lo contrario: una potencia defectuosa. En efecto, si el volumen es demasiado alto, el amplificador se satura y genera señales parásitas que pueden llegar a destruir el tweeter. La capacidad dinámica y la definición de los periféricos Maestro son lo suficientemente altas como para evidenciar las cualidades y defectos de los amplificadores que se conectan. Consulte a su vendedor, él podrá ayudarle a elegir en función de sus gustos y presupuesto.

Condiciones de la garantía

Todos los altavoces Focal están cubiertos por una garantía preparada por el distribuidor oficial de Focal en su país. Su distribuidor le proporcionará todos los detalles acerca de las condiciones de la garantía. La extensión de la garantía cubre al menos todo lo contemplado por una garantía legal en vigor en el país en el cual se expidió la factura oficial de compra.

MAESTRO UTOPIA® III EVO

Manual de utilização

Português

Para validar a garantia Focal-JMLab, agora é possível registar um produto online: www.focal.com/warranty



Ligações

Os terminais da Maestro asseguram contactos fiáveis e polivalentes, para cabos descarnados (até 3,5 mm de diâmetro), forquilhas ou terminais tipo banana. É imperativo respeitar a polaridade das colunas. O terminal identificado com "+" deve ser ligado à saída correspondente do amplificador, e o terminal marcado com "-" ao terminal negativo (fig. A). Se esta condição não for respeitada, a imagem estéreo e a perceção dos graves irão degradar-se significativamente. Escolha cabos de boa qualidade e com uma secção apropriada ao comprimento: o seu revendedor saberá aconselhá-lo. O Maestro Utopia Evo permite que você fique conectado em amplificação mono, nesse caso use os "straps" fornecidos e conecte as entradas como é indicado (Fig. B), ou em bi-cabeamento/bi-amplificação. Retire em seguida os "straps" e conecte cada cabo ou amplificador nas entradas BASS e MAIN como é indicado (Fig. C).

Escolha da localização

As suas colunas foram concebidas para reproduzir o mais fielmente possível todas as formas de música ou de programas home-cinema. No entanto, convém respeitar algumas regras simples para otimizar o seu desempenho, garantir um bom equilíbrio tonal e uma imagem sonora realista.

As colunas devem ser colocadas de forma simétrica face à área de audição, de modo a formar idealmente um triângulo equilátero com a mesma. Contudo, é possível fazer variar estas distâncias para encontrar um compromisso ideal em função das condições de planeamento específicas (fig. D).

As colunas devem ser colocadas à mesma altura sobre um mesmo plano horizontal. Idealmente, o tweeter é colocado ao nível dos ouvidos do ouvinte no ponto de audição habitual (fig. E). Não coloque as colunas muito perto de um canto da sala e evite aproximá-las demasiado de uma parede, pois tal estimularia certas ressonâncias do local e aumentaria artificialmente o nível dos graves. Por outro lado, se o nível de graves for considerado insuficiente, pode tentar aproximar as colunas das paredes para o reequilibrar (fig. F).

Otimização

Para os perfeccionistas, eis uma fórmula de posicionamento considerado ideal:

Se A é a distância entre o centro do boomer e a parede mais próxima (solo ou parede), B a distância intermédia e C a distância maior ($A < B < C$), a relação $B^2 = AC$ define a posição ideal da coluna.

• Exemplo:

Se o centro do woofer estiver afastado 50 cm (A) da parede traseira e a 60 cm do solo (B), a parede lateral deverá estar de preferência a 72 cm ($C = B^2/A = 72$ cm) (fig. G).

Conselhos de utilização

O comportamento das colunas depende da acústica da sala, do correto posicionamento das colunas na mesma, e da localização do ouvinte.

É possível interagir com estes elementos para corrigir ou melhorar um efeito pretendido.

A perceção estereofónica é imprecisa e mal centrada: tente aproximar as colunas uma da outra e/ou orientá-las para o ponto de audição.

O som é duro, agressivo: provavelmente a acústica da sua sala é demasiado reverberante. Considere utilizar materiais absorventes (tapetes, sofá, tapeçarias de parede, cortinas ...) e refletores (mobiliário) para absorver ou difundir as ressonâncias.

O som é "plano", sufocado: excesso de materiais absorventes na sala, o som é abafado e sem relevo. Procure um melhor compromisso entre os materiais absorventes e refletores no interior da sua casa.

De uma maneira geral, deve tentar que a parede por trás das colunas seja de natureza refletora, para que o som se desenvolva corretamente. Pelo contrário, a parede por trás da área de audição deverá ser de preferência absorvente para evitar que as reflexões posteriores possam "poluir" a perceção da imagem estereofónica.

O mobiliário poder ser colocado convenientemente contra as paredes laterais para difundir as ondas sonoras, a fim de evitar estimular certas zonas de frequências, nomeadamente no médio (supressão do "eco de flutter").

MAESTRO UTOPIA® III EVO

Manual de utilização

23

Spikes

As colunas Maestro integram spikes de desacoplamento. Estes spikes permitem assegurar uma excelente estabilidade das colunas de som, principalmente se o pavimento não for perfeitamente plano e uniforme. Os spikes fornecidos são reguláveis em altura, de modo a que os quatro spikes repousem uniformemente no solo, sem qualquer inclinação. São também fornecidos 4 bases para proteger os pisos macios de tipo soalho de madeira, etc. As pontas fornecidas são ajustáveis em altura, de modo a que as 4 pontas repousem uniformemente no solo sem nenhuma inclinação. Recomendamos que você coloque as contra-pontas entre o solo e a ponta a fim de não arranhar o assoalho ou danificar o piso. Essas contra-pontas são magnéticas, a instalação é extremamente simplificada. Incline a coluna sobre um lado (Fig. H), se assegure que manteve a proteção de espuma azul na base, em seguida aproxime as contra-pontas das pontas e a atração magnética colocará automaticamente as contra-pontas sob as pontas de desacoplamento.

Período de adaptação

Os altifalantes utilizados nas colunas Maestro são elementos mecânicos complexos que necessitam de um período de adaptação para funcionarem de forma ótima e adaptarem-se às condições de temperatura e humidade do seu meio ambiente. Este período de adaptação varia consoante as condições encontradas e pode prolongar-se durante várias semanas. Para acelerar esta operação, recomendamos-lhe que faça funcionar as suas colunas durante vinte horas consecutivas. Assim que as características das colunas estiverem completamente estabilizadas, poderá desfrutar plenamente do desempenho das suas colunas Maestro.

Precauções especiais

A manutenção das colunas Maestro é limitada à limpeza do pó com um pano seco. Se a coluna estiver manchada, recomendamos que use simplesmente um pano humedecido.

Nunca utilize solventes, detergentes, álcool ou produtos corrosivos, esfregões ou utensílios abrasivos, para limpar a superfície da coluna.

Evite a proximidade de qualquer fonte de calor.

Escolha do amplificador

Não é o excesso de potência de um amplificador que pode danificar a coluna e os altifalantes, mas sim a falta de potência. De facto, se o volume for demasiado elevado, o amplificador fica saturado e gera sinais parasitas que poderão destruir o tweeter. A capacidade dinâmica e a definição das colunas Maestro são suficientemente elevados para realçar as qualidades e os defeitos dos amplificadores que lhes estão associados. O seu revendedor poderá ajudá-lo na sua escolha, em função dos seus gostos e do seu orçamento.

Condições de garantia

Todas as colunas Focal estão cobertas pela garantia elaborada pelo distribuidor oficial da Focal no seu país. O seu distribuidor pode fornecer-lhe todas as informações relativas às condições da garantia. A cobertura da garantia abrange pelo menos o concedido pela garantia legal em vigor no país onde a fatura de compra original foi emitida.

MAESTRO UTOPIA® III EVO

Handleiding

Nederlands

**Voor garantie validatie Focal -JMLab,
Het is nu mogelijk om het product online te registreren: www.focal.com/warranty**



Aansluitingen

Maestro-aansluitingen zorgen voor een betrouwbaar en veelzijdig contact voor niet-beschermd draad (tot 3,5 mm in diameter), gevorkte stekkers of banaanstekkers. De polariteit van de luidsprekers moet worden gerespecteerd. De positieve connector "+" moet worden aangesloten op de desbetreffende uitgang van de versterker, de negatieve connector "-" op de negatieve (Fig. A.). Als niet wordt voldaan aan deze voorwaarde zal het stereobeeld en de basperceptie aanzienlijk dalen. Kies kwaliteitskabels met een geschikte lengte. Vraag uw verkoper om advies. Maestro Utopia Evo kan aangesloten worden in de modus mono-amplificatie. Gebruik in dat geval de geleverde 'straps' en sluit de ingangen aan zoals aangegeven (Fig. B). In de modus bi-bekabeling/bi-amplificatie verwijdert u de 'straps' en sluit u elke kabel of amplifier aan op de ingangen BASS et MAIN, zoals aangegeven (Fig. C).

Waar plaatsen

Uw luidsprekers zijn ontworpen om zo getrouw mogelijk alle vormen van muziek of homecinema weer te geven. Aan de hand van de volgende eenvoudige regels kan u de prestaties ervan optimaliseren en zorgen voor een goede toonbalans en een realistisch geluid.

De luidsprekers moeten symmetrisch worden geplaatst t.o.v. de luisteromgeving. Idealiter wordt een gelijkzijdige driehoek gevormd. Desondanks is een verschil in afstand mogelijk om een ideaal compromis te vinden volgens de specifieke omgeving (Fig. D).

De luidsprekers moeten op dezelfde hoogte en op hetzelfde horizontale vlak worden geplaatst. De tweeter wordt idealiter geplaatst ter hoogte van de oren van de luisteraar op de gebruikelijke luisterplaats (Fig. E). Plaats de luidsprekers niet te dicht bij een hoek van de kamer en niet te dicht bij een muur. Hierdoor stijgen bepaalde resonanties in de kamer en worden de lage toonniveaus kunstmatig versterkt. Omgekeerd, als de lage toonniveaus als onvoldoende worden beschouwd, kan men proberen om de luidsprekers dicht bij de muren te brengen (Fig. F) om een evenwicht te zoeken.

Optimalisatie

Voor perfectionisten geven we een optimale positioneringsformule:

Als A de afstand is vanaf het centrum van de woofer tot de dichtstbijzijnde wand (vloer of muur), B is de tussenafstand en C de grootste afstand ($A < B < C$), bepaalt de verhouding $B^2 = AC$ de ideale positie van de luidspreker.

• Voorbeeld:

Als het centrum van de woofer 50 cm verwijderd staat van de achterwand (A) en op 60 cm van de vloer (B), dan is de laterale wand ideaal op 72 cm ($C = B^2/A = 72$ cm) (Fig. G).

Gebruiksaanwijzing

De werking van de luidspreker is afhankelijk van de akoestiek in de ruimte, een goede positionering van de luidsprekers en de positie van de luisteraar.

Het is mogelijk om deze elementen te corrigeren of te verbeteren voor een gewenst effect.

Als de stereoperceptie onnauwkeurig en niet gecentraliseerd is: probeer om sprekers dicht bij elkaar te plaatsen en/of hen te richten naar de luisterplek.

Het geluid is hard, agressief: de akoestiek in uw kamer is waarschijnlijk te galmend. Overweeg het gebruik van absorberende materialen (tapijt, sofa, wandkleden, gordijnen enz.) en weerkaatsend meubilair om de resonanties te absorberen of te verspreiden. Het geluid is "plat", dof: te veel absorberende materialen in de ruimte waardoor het geluid wordt geblokkeerd en zonder reliëf is. Zorg voor een beter evenwicht tussen de absorberende en weerkaatsende materialen in uw huis. In het algemeen moet de muur achter de luidsprekers het geluid goed weerkaatsen en is de muur achter het luistergebied idealiter absorberend zodat de weerkaatste geluiden de perceptie van het stereobeeld niet "vervuilen". De meubels kunnen handig worden geplaatst langs de zijwanden om de geluidsgolven te verdelen zodat bepaalde frequenties niet worden gestimuleerd, vooral in het medium (onderdrukken van de "flutter echo").

MAESTRO UTOPIA® III EVO

Handleiding

25

Ontkoppelingspunten

De Maestro-torens beschikken over ontkoppelingspunten. Deze punten zorgen voor een uitstekende stabiliteit van de torens, vooral als de vloer niet volledig vlak en glad is. De punten zijn in hoogte verstelbaar, zodat de vier uiteinden gelijkmatig op de vloer rusten zonder te kantelen. De 4 bijgeleverde losse koppen dienen om gevoelige vloeren zoals parket enz. te beschermen. De geleverde pieken kunnen in de hoogte versteld worden, zodat de 4 pieken uniform op de bodem rusten zonder schommelingen. Wij raden u aan tussen de bodem en de piek de centerkop te plaatsen zodat er geen krassen op de tegels komen en het parket niet beschadigd wordt. Deze centerkoppen zijn magnetisch en kunnen heel eenvoudig geplaatst worden. Laat de box naar één kant overhellen (Fig. H), en zorg ervoor dat het blauwe beschermerschuim zich op de basis bevindt. Beweeg de centerkoppen daarna naar de pieken. Door de magnetische aantrekkingskracht worden de centerkoppen automatisch onder de ontkoppelingspunten geplaatst.

Inlooperperiode

De luidsprekersystemen die worden gebruikt bij Maestro-luidsprekers zijn complexe mechanische apparaten en vereisen een aanpassingsperiode om optimaal te functioneren en zich aan te passen aan de temperatuur en de vochtigheid van uw omgeving. Deze inlooperperiode is afhankelijk van bepaalde voorwaarden en kan enkele weken duren. Om dit proces te versnellen, adviseren wij u om uw luidsprekers twintig opeenvolgende uren te laten werken. Zodra de functies van de luidspreker volledig gestabiliseerd zijn, kunt u volop genieten van de prestaties van uw Maestro-luidsprekers.

Speciale voorzorgsmaatregelen

Het onderhoud van Maestro-luidsprekers is beperkt tot afstoffen met een droge doek. Als de luidspreker vuil is, raden we u aan gewoon een vochtige doek te gebruiken.

Gebruik nooit oplosmiddelen, schoonmaakmiddelen, alcohol of bijtende producten, krabbers of schurend keukengerei om het luidsprekeroppervlak schoon te maken.

Niet in de buurt van een warmtebron plaatsen.

Keuze van de versterker

Het is niet de overvloedige energie van een versterker die de luidspreker en de luidsprekersystemen beschadigt, maar eerder een gebrek aan energie. Indien het volume immers te hoog is, genereert en verzadigt de versterker stoorsignalen die de tweeter zouden kunnen beschadigen. De dynamische capaciteit en de definitie van Maestro luidsprekers is hoog genoeg om de kwaliteiten en gebreken van de versterkers waaraan ze zijn gekoppeld te benadrukken. Uw verkoper zal u helpen bij uw keuze, afhankelijk van uw smaak en uw budget.

Garantievoorwaarden

Alle Focal-luidsprekers zijn gedekt door een garantie die is bepaald door de officiële Focal-distributeur in uw land. Uw distributeur kan alle details over de garantievoorwaarden verstrekken. De garantie dekt ten minste de juridisch bepaalde garanties die van kracht zijn in het land waar de oorspronkelijke aankoopfactuur is afgegeven.

MAESTRO UTOPIA® III EVO

Руководство по эксплуатации

Русский

Для подтверждения гарантии Focal-JMLab,
теперь продукт можно зарегистрировать на сайте www.focal.com/warranty



Подключения

Разъемы Maestro позволяют обеспечить надежность и универсальность контактных соединений для оголенных проводов (до 3,5 мм в диаметре) и штекеров вилочного типа или типа “банан”. Обязательно нужно соблюдать полярность колонок. Разъем, помеченный знаком “+”, должен быть подключен к соответствующему выходу усилителя, а разъем “-” — к отрицательной клемме (рис. А). Если это условие не будет соблюдено, стереофонический образ и восприятие низких частот могут в значительной степени ухудшиться. Выбирайте качественные кабели с соответствующим сечением и нужной длины: проконсультируйтесь у вашего дистрибьютора. Скала Утопия Эво позволяет быть соединенным в моно-усилении, в этом случае используйте “ремни”, предоставленные в комплекте и подключите входы, как показано на рисунке (рис. В) или, при двухпроводном подключении / двухканальном усилении, уберите “ремни” и подключите каждый кабель или усилитель к входам BASS и MAIN, как показано на рисунке (рис. С).

Выбор места установки

Ваши колонки рассчитаны на воссоздание как можно более реалистичного звучания всех форм музыки или программ домашнего кинотеатра. Однако следует соблюдать несколько простых правил, чтобы оптимизировать их характеристики и обеспечить хороший тональный баланс и реалистичный звуковой образ.

Акустические колонки должны располагаться симметрично напротив слушателя, чтобы в идеале образовывать с ним равнобедренный треугольник. Тем не менее эти расстояния можно изменять, чтобы найти идеальный вариант в зависимости от конкретных условий обстановки (рис. D).

Колонки должны располагаться на одинаковой высоте и на одной горизонтальной плоскости. В идеале, высокочастотный динамик должен находиться на уровне ушей слушателя в обычной точке прослушивания (рис. E). Не размещайте колонки слишком близко к углу комнаты или слишком близко к стене. Это приведет к возникновению резонансных явлений в помещении и искусственному усилению низкочастотного звучания. И наоборот, если уровень низких частот кажется недостаточным, можно попытаться приблизить колонки к стенам для его восстановления (рис. F).

Оптимизация

Для взыскательного слушателя предлагаем схему оптимального позиционирования:

если А — это расстояние от центра сабвуфера до ближайшей стенки (пол или стена), В — промежуточное расстояние и С — самое большое расстояние ($A < B < C$), отношение $B^2 = AC$ определяет идеальное положение акустической колонки.

Пример.

Если центр сабвуфера находится на расстоянии 50 см (А) от задней стенки и 60 см от пола (В), то боковая стена в идеале должна быть на расстоянии 72 см ($C = B^2/A = 72$ см) (рис. G).

Советы по использованию

Характер воспроизведения колонок зависит от акустики помещения, их правильного расположения в нем и места нахождения слушателя.

При взаимодействии этих элементов можно исправить или улучшить желаемый эффект. Невнятное и смещенное относительно центра стереозвучание: попробуйте сблизить колонки относительно друг друга и/или направить на точку прослушивания.

Жесткий, агрессивный звук: вероятно, слишком высока акустическая реверберация вашей комнаты.

Рассмотрите возможность использования звукопоглощающих (ковры, диван, стенная драпировка, шторы и т. д.) и звукоотражающих материалов (мебель) для поглощения или рассеивания резонирующих звуков.

“Плоский”, приглушенный звук: излишнее количество звукопоглощающих материалов в комнате, звук заглушен, отсутствует его рельефность. Найдите оптимальное соотношение между звукопоглощающими и звукоотражающими материалами вашего интерьера.

В целом для правильного формирования звука необходимо, чтобы стена, расположенная сзади колонок, имела отражающие свойства. И наоборот, стена, расположенная позади зоны прослушивания, в идеале должна быть поглощающей, чтобы отражаемый сзади звук не “загрязнял” стереофонический образ.

Предметы мебели могут быть размещены вдоль боковых стен для рассеивания звуковых волн, чтобы избежать возбуждения определенных частотных областей, в особенности средней (подавление эффекта “порхающего эха”).

MAESTRO UTOPIA® III EVO

Руководство по эксплуатации

27

Упоры

Колонки Maestro снабжены съемными упорами, которые крепятся к стеклянной основе. Эти упоры обеспечивают высокую устойчивость акустических колонок, особенно если пол недостаточно ровный и гладкий. Входящие в комплект упоры регулируются по высоте таким образом, что все 4 упора равномерно опираются на пол и предотвращают опрокидывание. В комплект также входят 4 противоупора, которые необходимы для защиты чувствительных к механическим воздействиям напольных покрытий, например деревянного паркета. Предоставленные в комплекте наконечники регулируются по высоте, так что четыре наконечника равномерно, без наклона, располагаются на полу. Мы вам рекомендуем поместить между полом и наконечниками защитные анти-наконечники для предотвращения царапин на плитке или повреждения паркета. Эти анти-наконечники магнитные, их постановка предельно упрощена. Наклоните корпус на бок (рис. Н), убедитесь, что на корпусе есть синюя защитная пена, а затем подведите анти-наконечники под наконечники, магнитное притяжение автоматически поместит анти-наконечники под наконечники развязки.

Период приработки

Динамики, используемые в акустических колонках Maestro — это сложные механические элементы, которые требуют определенного адаптационного периода, чтобы начать работать на максимуме своих возможностей и приспособиться к температурно-влажностным условиям вашего помещения. Этот период отличается в зависимости от конкретных условий и может длиться несколько недель. Для ускорения этой процедуры рекомендуем дать поработать колонкам около двадцати часов подряд. После полной стабилизации рабочих характеристик колонок вы сможете в полной мере насладиться всеми качествами акустической системы Maestro.

Меры предосторожности

Техническое обслуживание колонок Maestro ограничивается их очисткой от пыли с помощью сухой ткани. Для удаления появившихся пятен на колонке рекомендуется использовать влажную ткань.

Никогда не используйте растворители, моющие и чистящие средства, спиртосодержащие или едкие вещества, а также абразивные материалы для очистки поверхности колонок.

Избегайте их расположения вблизи источников тепла.

Выбор усилителя

Причиной выхода из строя колонок и динамиков может стать не избыток мощности усилителя, а наоборот, ее недостаток. Если уровень громкости слишком высокий, усилитель начинает работать в режиме насыщения и возникают шумы, которые могут привести к повреждению высокочастотного динамика. Динамическая емкость и разрешающая способность акустической системы Maestro достаточно высоки, чтобы выявить достоинства и недостатки усилителей, которые будут к ней подключены. В зависимости от ваших предпочтений и бюджета подобрать нужный усилитель вам поможет ваш дистрибьютор.

Условия гарантии

На все мониторы Focal распространяется действие гарантии, оформленной официальным дистрибьютором компании Focal в вашей стране.

Подробная информация, касающаяся условий гарантии, предоставляется дистрибьютором. Минимальный гарантийный срок соответствует сроку действующих правовых гарантий в стране, в которой оформлен оригинальный счет за приобретенные товары.

MAESTRO UTOPIA® III EVO

安装手册

简体中文

请于10天内寄回随附的产品质保书，使Focal-JMLab质保生效。
您现在可以在线注册产品：www.focal.com/warranty



连接

Maestro连接器可为裸线（直径最大至3,5毫米）、叉形接头或香蕉插头提供可靠而灵活的连接。请务必按照音箱的极性进行连接。标有‘+’的连接线必须连接到放大器的对应输出端口，标有‘-’的连接线则应该连接于负极的位置（图A）。如果未遵循这一条件，则会严重损害立体音效及重音品质。请向您的经销商咨询，以选择长度及截面相符的优质电缆。Maestro Utopia Evo可以连接单声道放大。在这种情况下，请使用提供的‘带子’连接输入端，如图所示（图B）。您也可以使用双线缆/双向放大。请去掉‘带子’并将每根线缆或放大器连接至‘BASS’和‘MAIN’输入端口，如图所示（图C）。

选择位置

此音箱的设计旨在尽可能地让各种形式的音乐或家庭影院的原音重现。您应该遵循一些简单的规则来优化其性能，并确保良好的音调平衡和逼真的音效。

放置音箱时，音箱必须面对聆听区域，与其两侧等距，并与其形成一个等边三角形。您可以根据室内摆设的具体状况改变这些距离，以找到最好的折衷办法（图D）。

音箱必须放在同一水平面的相同高度上。理想情况下，在听者平常的聆听位置上，高音单元应该放在与听者耳朵等高的地方（图E）。请勿使音箱过于靠近房间的某个角落，并避免让它太靠近墙壁。因为这将会强化房间内的某些回声，并增加不自然的低音强度。相反地，如果低音强度不足，您可以尝试把音箱靠近墙壁，以重新平衡低音水平（图F）。

优化

音箱最佳位置公式——给完美主义者的建议：

假设A是低音喇叭的中心点到最近的壁面（地面或墙壁）的距离，B是第二近的壁面距离，C是最远壁面的距离（ $A < B < C$ ），公式 $B^2 = AC$ 决定了放置音箱的理想位置。

• 示例：

假设低音喇叭的中心点距离后墙50厘米（A），距离地板60厘米（B），那么在理想情况下，侧壁应该与低音喇叭的中心点保持72厘米的距离（ $C = B^2/A = 72$ 厘米）（图G）。

使用建议

音箱的性能表现取决于室内的音响效果及音箱与听者的位置。

您可以响应这些元素，改变它们彼此的交互作用，以纠正或改善音响效果。

由于立体声听觉并不精确，而且其中心位置难以确定，因此您可以尝试让音箱彼此靠近，和/或将其转向聆听点。若声音听起来粗糙刺耳，这是因为室内音场产生了太多的混响。请使用具吸音性（地毯、沙发、壁挂、窗帘……）和反射性（家具）的材料来吸收或漫射这些回声。

若声音‘平板’而闷沉，则是因为室内有过多的吸音材料，声音被阻塞，无法表现高低起伏。请在室内的吸

和反射材料之间取得更好的平衡。一般情况下，您可以在音箱后面设置具有反射性的墙面，让声音正常扩散。反之，聆听区域后面的墙面最好具有良好的吸音效果，以防止聆听区域后方的声音反射‘污染’立体声听觉。您可以把家具适当地放置在两侧墙壁旁，使声波更好地扩散，以避免强化某些特定频率，特别是中音（消除‘颤动回声’）。

MAESTRO UTOPIA® III EVO

安装手册

脚钉

Maestro直立音箱的玻璃底座设有脚钉。这些脚钉有助于保持直立音箱的稳定性，特别是在地面不完全平坦光滑的时候。您可以调节随附脚钉的高度，使四个脚钉均匀地站立在地面上，没有任何摇晃或倾斜。确定了脚钉高度后，请使用防松螺帽加以固定。随机亦附上了4个脚钉座，用以保护实木复合地板等软质地面。您可以调节随附脚钉的高度，使四个脚钉一致地站立在地面上，没有任何摇晃或倾斜。我们建议您将脚钉座放在地面和脚钉之间，以免刮伤地板或损坏地板。脚钉座有磁性，安装极为简单。将音箱向侧面倾斜（图H）。请务必保留底座上的蓝色保护泡棉，然后将脚钉座固定在脚钉上，磁力会自动将脚钉座的中心对准脚钉。

磨合期

Maestro音箱内所使用的扬声器都是相当复杂的机械装置，需要一段适应期方能适应环境的温度和湿度，以发挥其最佳性能。磨合期的长短取决于音箱遇到的情况，有时候甚至可能持续数周。若要缩短磨合期，我们建议您让音箱连续运行二十几个小时。等到音箱特性完全稳定下来后，您就可以尽情享受Maestro音箱的最佳性能。特别注意事项

维护Maestro音箱时，您只能使用除尘干布擦拭。如果音箱被弄脏了，我们建议您仅使用湿布擦拭。切勿使用溶剂、清洁剂、酒精、腐蚀性产品、刮刀或一般器皿来清洁音箱表面。避免让音箱靠近热源。

选择放大器

放大器的功率过大并不会损坏音箱和扬声器；相反地，放大器功率不足才会对它们造成损坏。因为，音量过大时，放大器会处于饱和状态，并产生可能摧毁高音单元的杂散信号。Maestro音箱有极大的乐音强弱表现和清晰度，足以突出连接于音箱的放大器的质量和缺陷。您的经销商可以根据您的品味和预算帮助您选择所需的音箱。

保修条件

Focal通过您所在国家的官方经销商，为您提供所有扬声器的质保服务。您的经销商能够为您提供保修条件的所有详细信息。保修范围至少包括开具原始发票的所在国家的有效法律的保修规定。

部件名称 Part Name	有毒有害物质或元素					
	铅 Pb	汞 Hg	镉 Cd	六价铬 CrVI	多溴联苯 PBB	多溴二苯醚 PBDE
电线组件(插头) Cable assembly (Plug)	×	0	0	0	0	0
电子部品类 Electronic components	×	0	0	0	0	0
金属部品 Metal parts	×	0	0	0	0	0
航空插头 Adaptor	×	0	0	0	0	0



本表格依据 SJ/T 11364 的规定编制。

O: 表示该有害物质在该部件所有均质材料中的含量均在GB/T 26572规定的限量要求以下。

X: 表示该有害物质至少在该部件的某一均质材料中的含量超出GB/T 26572规定的限量要求。

MAESTRO UTOPIA® III EVO

사용 설명서

한국어

Focal-JMlab의 개런티 유효화를 위해,
이제 웹사이트에서 제품의 온라인 저장 등록도 가능합니다 : www.focal.com/warranty



접속

Maestro의 커넥터들은 노출 전선 (직경 3,5 mm까지), 포크 케이블 또는 바나나 잭 등의 다용도의 신뢰할 수 있는 접속을 보장합니다. 스피커들의 극 존중이 매우 중요합니다. "+" 로 표시된 커넥터는 앰프 출구에 접속되어야 하고, "-" 로 표시된 커넥터는 음극에 접속되어야 합니다 (그림. A). 만약, 이 조건이 존중되지 않은 경우, 스테레오의 이미지와 저음 인식 기능이 현저하게 손상될 것입니다. 적합한 길이의 고품질의 케이블을 선택하십시오 : 판매자가 고객에게 적합한 조언을 할 것입니다. Maestro Utopia Evo는 함께 제공된 "스트랩"을 사용하여 모노 앰핑 방식으로 연결하거나(그림 B) "스트랩"을 빼고 바이 와이어링/바이 앰플리피케이션 방식으로 연결할 수 있고 이 때 각각의 케이블이나 앰프는 표시된 대로 BASS 또는 MAIN 입력에 연결해야 합니다(그림 C).

설치 장소의 선택

고객께서 구입하신 스피커들은 모든 형태의 음악 또는 홈 시네마 프로그램들을 가장 현실적으로 재현할 수 있도록 연구 개발되었습니다. 스피커의 성능 최적화와 음의 조화, 생생한 사운드 이미지의 보장을 위해, 몇가지 단순 룰의 참조를 권유합니다. 스피커들은 감상 위치와 마주한 위치에 대칭으로 설치되어 감상위치와 스피커들의 위치가 정삼각형을 형성하도록 해야 합니다. 그러나 실내의 고유조건에 따라 이상적인 위치의 선정을 위해 이 거리는 변경될 수도 있습니다 (그림. D). 스피커들은 수평면에 동일한 높이로 설치되어야 합니다. 트위터가 감상위치에서 감상자의 귀 수준에 설치되는 것이 가장 이상적입니다 (그림.E). 스피커들을 룸의 모서리에 너무 가까이 위치하지 마십시오. 또 벽에 너무 가까이 설치하지 마십시오. 이 상황이 몇몇 장소의 반향을 강화하여, 저음을 인공적으로 증폭시키게 하는 경우를 발생하게 합니다. 반대로, 저음 레벨이 충분치 않은 경우엔, 스피커들을 벽쪽으로 더 가까이 설치하여 저음 레벨을 조절하십시오 (그림. F).

최적화

완벽주의자들의 구미를 맞추기 위해, 최상의 위치설정 비결을 제공합니다 :

A 가 가장 가까운 (벽 또는 지면) 으로부터 우퍼 중심까지의 거리이고, B 가 중간거리, C 가 가장 먼 거리인 경우 ($A < B < C$), $B^2 = AC$ 식이 스피커의 가장 이상적 위치로 결정됩니다.

• 예 :

우퍼의 중심이 뒷벽으로부터 50 cm (A) 거리이고, 지면으로 부터는 60 cm (B), 측벽의 이상적 거리는 72 cm ($C = B^2/A = (72 \text{ cm})$)입니다 (그림. G).

사용 조언

스피커들의 성능은, 감상실의 음향상태, 스피커 설치 상황, 감상자의 위치에 따라 달라집니다.

원하시는 효과를 얻기 위해, 위의 요소들의 교정, 향상을 시도하십시오.

스테레오 감지가 부정확하고 중심이 잡히지 않는다 : 스피커들 각각을 서로 가까이 근접시키거나 스피커들을 감상지 점으로 향하게 하십시오.

사운드가 거칠고 공격적이다 : 감상실의 음향효과 반향이 매우 클것입니다. 음의 반향을 흡수하고 확산할 수 있도록, 감상실 내에, 음의 흡수 (카펫, 소파, 벽 칠, 커튼...)와 반사 (가구)가 가능한 재질의 사용을 권유합니다. 사운드가 "맛있하고", 끊긴다 : 감상실 내부 사운드 흡수 재질의 남용으로 사운드가 막히고 기복이 없습니다. 감상실의 흡수, 반사 재질을 적절하게 배치할 수 있는 방법을 찾으십시오.

일반적으로, 사운드가 제대로 발휘될 수 있도록, 스피커 뒷부분의 벽이 반사기능을 할 수 있어야 합니다. 또,감상 위치 뒷부분의 벽의 재질은 사운드 흡수재질 벽이 이상적입니다. 뒷부분의 반향이 스테레오 이미지 인식의 "오염"을 방지할 수 있도록 하십시오.

또, 특히 중음 ("이상진동 예코"의 삭제)에서의 일부 주파의 자극을 방제한 음파의 확산을 위해 가구도 측벽에 이상적으로 배치하여야 합니다.

MAESTRO UTOPIA® III EVO

사용 설명서

스파이크

Maestro 기둥들은 유리로 된 베이스에 디커플링 스파이크들을 보유하고 있습니다. 이 스파이크들은 특히, 지면이 평평하지 않고 매끈하지 않을 경우, 기둥형 스피커들의 설치 안전성을 확보해 줍니다. 제공된 스파이크들은 4개의 스파이크들이 균일하게 바닥에 설치될 수 있도록 높이 조절이 가능합니다. 원하시는 높이를 정하신 후, 암나사로 스파이크들을 고정하십시오. 마룻바닥 등등의 연한 바닥재의 보호를 위해, 4개의 스파이크 보호막이 제공되었습니다. 제공된 스파이크의 높이를 조절하여 4개의 스파이크가 바닥에 균일하게 놓이도록 하여 불안정한 사운드를 예방할 수 있습니다. 바닥의 타일이나 원목이 긁히거나 손상되지 않도록 제공된 카운터 스파이크를 바닥과 스파이크 사이에 두십시오. 카운터 스파이크는 자성이 있어 배치하기가 쉽습니다. 라우드스피커를 옆으로 두고(그림 H) 이 때 잊지 말고 파란색 보호용 스티로폼을 베이스에 두십시오. 그 다음 카운터 스파이크를 스파이크에 가져다 대면 자기에 의해 카운터 스파이크가 디커플링 스파이크에 부착됩니다.

시험기간

Maestro 감 스피커에 사용된 스피커들은 복합적인 메카닉으로 구성되어 환경의 습도와 온도 조건에 적응하여, 기기가 최 상의 작동을 하려면 일정기간의 시험기간을 필요로 합니다. 이 시험기간은 상황에 따라 달라지지만, 몇 주 간이 걸릴 수도 있습니다. 이 기간의 감소를 위해, 스피커를 20시간 쉬지 않고 작동시키시길 권장합니다. 스피커의 모든 특성들이 완전히 안정되고 나면, Maestro 스피커의 최고 성능을 완벽하게 즐기실 수 있습니다. 특별 주의사항

Maestro 스피커들의 관리는 마른 천을 이용한 먼지제거 만으로 충분합니다. 스피커에 얼룩이 졌을 경우엔, 젖은 천의 사용 만을 권장합니다. 스피커의 표면에 절대 세제, 용제, 알콜 또는 부식제, 수세미 또는 긁는 기능을 가진 도구들을 사용하지 마십시오. 모든 화기를 근처에 두지 마십시오.

앰프의 선택

앰프의 파워 남용이 스피커의 질을 파괴하는 것이 아니고, 그 반대로, 파워 상의 결점으로, 스피커의 질이 손상됩니다. 볼륨이 너무 강할 경우, 앰프가 포화상태가 되어 트위터를 파괴할 수 있는 잡음들을 생성하게 합니다. Maestro 스피커들의 뛰어난 용량과 고정밀도는 이 스피커들과 함께 사용하게 될 앰프의 장점과 단점들을 충분히 강조하게 될 것입니다. 판매자가 고객의 취향과 예산에 맞는 최상의 선택을 하실 수 있도록 도와드릴 것입니다

개런티 조건

모든 Focal 스피커들의 개런티 보장은 고객 국가의 지정 Focal 공식 대리사가 작성한 개런티의 내용에 따라 보장됩니다. 공식 대리사는 고객에게 개런티 조건의 세부내용을 제공해야 합니다. 개런티는 제품 구입 국가의 현행 법적 허용 개런티 보장에 따라 보장됩니다.

MAESTRO UTOPIA® III EVO

取扱説明書

日本語

Focal-JMlabの保証を有効にするには、
現在、製品のオンライン登録が可能になりました：www.focal.com/warranty



接続

Maestroのコネクタは、多芯ケーブル（直径3,5mmまで）やフォーク、バナナプラグとの高い接触力と汎用性を保証します。その際、スピーカーの極性を守ることが必要です。「+」印のコネクタは、アンプが対応する出力に接続され、また、「-」印のコネクタはマイナス端子に接続されます（図A）。この条件が守られない場合、立体音像と低音の再生力が大幅に劣化していきます。長さに合わせ適切に切断されたケーブルをお選びください。当メーカーの販売店が専門的なアドバイスをご提供いたします。Maestro Utopia Evo はモノアンプで接続することが可能です。その場合は付属の「ジャンパー」を用いて入力端子を図Bのように接続するか、あるいはバイワイヤリング/バイアンプで接続するならば「ジャンパー」を外して各ケーブルまたはアンプを図CのようにBASSおよびMAIN入力に接続します。

配置場所

お客様のスピーカーは全ての形式の音楽やホームシアタープログラムをできるだけ忠実に再現するように設計されています。ただし、スピーカーのパフォーマンスを最適化、適切な音調バランスをとリアルなサウンドイメージを確実にするためにいくつかの簡単なルールを守ることをお勧めします。スピーカーは、リスニングエリアに対称的に直直しながら、理想的な正三角形を形成するように配置する必要があります。また、空間のレイアウトの特定の条件（図D）によって、理想的な中間位置を見つけながら設置するにあたって、これらの間隔を変化させることができます。

スピーカーは同一水平面上の同じ高さに配置する必要があります。理想的にツイーターは通常のリスニングポイント（図E）にて聴取者の耳の高さに配置されます。スピーカーを部屋の隅に配置するのは避けてください。また、壁に近づけすぎないでください。このような配置は空間の特定の共鳴を刺激しながら、低音レベルを人為的に増加させる効果があります。逆に、低音レベルが不十分と考えられる場合、スピーカーを壁に近づけながら再調整を試みることができます（図F）。

最適化

完璧な配置にこだわる場合は、以下の最適位置の方式をご覧ください。
もしAがウーファースの中心から最も近い面（床または壁）との距離だとしたら、Bが中間距離で、Cが最大距離になります（ $A < B < C$ ）。 $B^2 = AC$ の関係は、スピーカーの理想的な位置を定義します。

・例：
ウーファースの中心が後壁と50cm（A）の間隔があり、床と60cm（B）の間隔がある場合、理想的な側面壁との間隔は72cmです（ $C = B^2 / A = 72\text{cm}$ ）（図G）。

ご使用方法

スピーカーの動作は部屋の音響、その中でスピーカーの優れたポジショニングとリスナーの位置によります。所望の効果を修正または改善するために、これらの要素の相互作用を行うことは可能です。ステレオによる音響環境の認識が不正確でありうまく調整されていない場合、スピーカーを互いに近づけるかまたはリスニングポイントの方向へ向きを変えてください。音響が硬くてきつい場合は、空間の音響効果に残響が多すぎるからです。反響を吸収し拡散させる素材（カーペット、ソファ、壁掛け、カーテンなど）と反射（家具）を使用することを検討してください。音響が「フラット」で詰まる場合は、空間に吸収性素材が多すぎるため音響が詰まり、立体感が欠けています。空間の吸収性素材と反射性素材のバランスを考慮してください。通常は、音が適切に広がるためにスピーカーの後壁の性質が反射的であることを心掛けています。逆に、リスニングエリアの後壁は、ステレオイメージの知覚を「汚さない」ように反射を防ぐため、理想的には吸収性がある素材になります。特に中音（「フラッターエコー」の除去）の特定の周波数領域を励起しないように音波を拡散するためには、家具を壁側に適切に配置します。

MAESTRO UTOPIA® III EVO

取扱説明書

33

スパイク

Maestro のコラムスピーカーは、スパイクを組み込んでいます。特に床が完全に平らで滑らかでない場合、これらのスパイクはコラムスピーカーに優れた安定性を確保するのに役立ちます。4つのスパイクが傾くことなく、均等に地面に立つように、提供されるスパイクは高さが調節可能です。また、ウッドタイプなどの柔らかい床を保護するために、4つの テールストックが備えられています。付属のスパイクは、4つが傾くことなく一様に床に固定されるよう、高さを調節できます。タイルやフローリングを傷つけないために、床とスパイクの間にスパイク受けを置くことをお勧めいたします。スパイク受けは磁石になっており、取り付けもごく簡単です。スピーカーを図Hのように傾け、青色の保護シートを底板につけたままなのを確認してからスパイク受けをスパイクに近づけます。磁器吸引力により、自動的にスパイク受けはスパイクの下に配置されます。

エージング

Maestroのスピーカーに使用されているラウドスピーカーは複雑な機械装置であり、最大限に機能を発揮し、環境の温度や湿度に適応するためには調整期間を必要とします。このエージング期間は遭遇する環境によって変化し、数週間続くこともあります。この作用をスピードアップするために、スピーカーを20時間連続でならすことをお勧めします。スピーカーの特性が完全に安定したら、思うぞんぶんMaestroのスピーカーの性能をお楽しみいただけます。

特別な注意事項

Maestroのスピーカーをの手入れは、乾いた布でのからぶぎに限られています。スピーカーに汚れがついている場合、ぬれた布でふき取ってください。

スピーカーの表面を清掃する際、溶剤、洗剤、アルコールや腐食性物質、スクレーパーや研磨器具を使用しないでください。熱源の近く置くのは避けてください。

アンプの選択

スピーカーに損傷を与えるのは余剰電力ではなく、逆に電力不足が原因となっています。確かに、音量が大きすぎる場合、アンプが飽和し、ツイーターを破壊する可能性があるスプリアス信号を発生します。Maestroモデルのスピーカーは、付属するアンプの品質や欠陥等を強調するにあたって、十分高い動的容量と精細度を備えています。当メーカーの販売店がお客様の好みやご予算に応じて、製品をご提案いたします。

製品保証条件

Focal社のすべてのラウドスピーカーは、お住まいの国のFocal正規代理店が定めた保証によりカバーされています。

お近くの販売店にて保証条件に関する詳細をご提供することができます。保証のカバーは、少なくとも請求書の原本が発行された国の法的保証が付与したものに及びます。

الرجاء تفعيل ضمان **Focal-JMlab** الخاص بك،
يمكنك الآن تسجيل منتجك عبر الإنترنت على موقع:
www.focal.com/warranty



التوصيلات

توفر موصلات Maestro توصيلات موثوقة ومتعددة الأغراض للكابلات الشريطية (بُطُر يصل إلى 3,5 مم) للطرفيات الشوكية والموصلات الموازية. من المهم للغاية مراعاة قطبية الموصل لكل من مكبر الصوت والمضخم. ينبغي توصيل الموصل المحدد بعلامة "4+" بالمخرج الموجب في مضخم الصوت والموصل المحدد بعلامة "4-" بالقطب السالب (الشكل A). إن عدم مراعاة هذه الشروط سيؤدي إلى تشوه الصورة المجسمة وصوت الجهير بشكل كبير. يُرجى اختيار كابلات ذات نوعية جيدة بمقطع عرضي مناسب لطولها: سيساعدك بائع التجزئة في اختيارك.

يمكن توصيل سماعة Maestro Utopia Evo عن طريق التضخيم الأحادي، وفي هذه الحالة استخدم "الأشرطة" المزودة وقم بتوصيل المداخل كما هو موضح (الشكل B)، أو عن طريق الكابلات الثنائية/التضخيم الثنائي، وفي هذه الحالة اسحب "الأشرطة" وقم بتوصيل كل كابل أو مُضخم على المداخل الجهير BASS والرئيسي MAIN كما هو موضح (الشكل C).

التركيب

لقد صُممت مكبرات الصوت هذه لتوصيل أدق لجميع أنواع الموسيقى أو برامج السينما المنزلية. ومع ذلك، فإننا نوصي باتباع هذه القواعد البسيطة لتحسين أدائها وضمان توازن نغمي جيد وصورة صوتية واقعية.

ينبغي أن توضع مكبرات الصوت بشكل متماثل، بحيث تواجه منطقة الاستماع، وتشكل معها مثلثًا متساوي الأضلاع بشكل مثالي. ومع ذلك، يمكن تعديل هذه المسافات وصولاً للحل الوسط الأمثل وفقاً لتصميم أثاثك الداخلي (الشكل D).

ويتعين وضع مكبرات الصوت على نفس الارتفاع وفي نفس المستوى الأفقي. كما ينبغي أن يوضع المكبر بشكل مثالي في نفس ارتفاع أنفي المستمع في وضع الاستماع العادي (الشكل E). تجنب وضع مكبرات الصوت بشكل قريب للغاية من ركن الغرفة ولا تجعلها قريبة جدًا من الحائط. حيث سيحدث هذا صدى غير مرغوب في أرجاء الغرفة وسيزيد من صخب الجهير بشكل مصطنع. ومن ناحية أخرى، إذا كان مستوى الجهير غير كافٍ، حاول نقل مكبرات الصوت بالقرب من الحائط لتعديت توازن مستوى الجهير (الشكل F).

الوضع الأمثل

لهواة الكمال، ثمة صيغة مثالية لتحقيق ذلك نوردتها فيما يلي:

إذا كانت النقطة (A) هي المسافة من مركز مكبر الصوت إلى أقرب أرضية أو جدار، فإن (B) هي المسافة إلى أقرب أرضية تالية أو جدار، و (C) هي المسافة الأكبر بمعنى أن $(A < B < C)$ ، وبالتالي تُحدد المعادلة $B^2 = AC$ الوضع الأمثل لمكبر الصوت.

مثال:

إذا كان مركز مكبر الصوت يبعد بمسافة 20 بوصة (50 سم) عن الجدار الخلفي (A) و 24 بوصة (60 سم) فوق الأرض (B)، فإن الجدار الجانبي سيبعد بمسافة مثالية قدرها 28 بوصة (72 سم) $C = B^2/A = 28$ بوصة (72 سم) (الشكل G).

توصيات الاستخدام

يعتمد سلوك مكبرات الصوت على الأجهزة الصوتية لغرفة الاستماع وتحديد المواقع الصحيحة لمكبرات الصوت داخل الغرفة وموضع المستمع.

يمكن إضفاء تعديل بسيط على هذه المعايير للحصول على التأثير المرغوب أو تحسينه.

الصوت المجسم غير دقيق ومنخفض التركيز: حاول تقريب مكبرات الصوت من بعضها البعض أو اجعلها مواجهة لنقطة الاستماع:

الصوت مزجج وصاحب: يحتمل أن تكون الأجهزة الصوتية في غرفة استماعك تُرجع الصدى بشكل مفرط. احرص على استخدام مواد ممتصة للصوت (السجاد والأثاث المنجد والمفروشات والستائر وغيرها) ومواد عاكسة للصوت (أثاث) لامتناهات أو تشتيت الصدى.

الصوت "خافت" ومكتوم: هذا يعني أن ثمة الكثير من المواد الممتصة للصوت في الغرفة، لذا فالصوت ممتص ومكتوم، ينبغي إزالة بعضها لإتاحة مساحة كافية للصوت. ابحث عن أفضل حل وسط بين المواد الممتصة للصوت والعاكسة له في غرفتك.

واحرص عمومًا على توفير جدار عاكس وراء مكبرات الصوت حتى يصدر الصوت بشكل سليم. أما فيما يتعلق بالجدار القائم وراء منطقة الاستماع، فينبغي أن يكون ممتصًا للصوت على نحو مثالي لتجنب الانعكاسات الخلفية "المشوهة" للصورة المجسمة.

يمكن وضع الأثاث بحرص بالقرب من الجدران الجانبية للغرفة لنشر الموجات الصوتية وضمان عدم فرط بعض نطاقات التردد، لا سيما في المدى المتوسط (إزالة تشويش الأصدا غير المرغوبة).

المسامير

مكبرات صوت Maestro مجهزة بمسامير فك مُركبة في القاعدة الزجاجية. تمنح هذه المسامير مكبرات الصوت الأرضية استقرارًا ممتازًا، لا سيما على الأرضيات غير المستوية. ويمكن ضبط ارتفاع المسامير المزودة للتأكد من أن هذه المسامير وعددها أربعة مشدودة بالتساوي في الأرضية لمنع أي تآرجح. بمجرد أن يتم تعديل ارتفاع المسامير بشكل صحيح، احرص على ربطها في المكان الصحيح باستخدام صواميل الربط (شكل و). كما يتم توفير أربعة سدادات تثبيت لحماية الأرضيات الناعمة مثل الباركيه وغيره.

يمكن تعديل طول الرؤوس المزودة حتى تستقر تلك الرؤوس الأربعة بشكل متساوي على الأرض بدون أي إمالة. ننصح باستخدام سدادات واقية ووضعها بين الأرضية والرؤوس حتى لا تخدش الأرضية أو تُتلف خشب الباركيه. هذه السدادات مغناطيسية ويسهل تركيبها للغاية. قم بإمالة السماع على جانبها (الشكل H)، وتأكد من وجود اسفنج الحماية الزرقاء على القاعدة ثم قُرب السدادات من الرؤوس وسوف تلتصق السدادات تلقائيًا تحت الرؤوس بقوة الجذب المغناطيسي.

تثبيت مكبر الصوت Maestro في المسند

نوصى بتثبيت مكبر الصوت Maestro في المسند باستخدام الأربعة مسامير المرفقة بالمسند (الشكل H).

فترة بداية التشغيل

تستخدم المكبرات الموجودة في سماعات Maestro مكونات ميكانيكية مُعدّدة تستلزم فترة بداية تشغيل كي تعمل بأفضل إمكاناتها وتتوافق مع ظروف الحرارة والرطوبة في البيئة الموجودة بها. تختلف فترة التشغيل هذه بحسب تلك الظروف والتي يمكن أن تمتد على مدار عدة أسابيع. لتقليل فترة التمهيد، نوصى بتشغيل مكبرات الصوت لما يقرب من عشرين ساعة متتالية. بمجرد أن تتكيف خصائص مكبرات الصوت وتستقر تمامًا، يمكنك الاستمتاع بأداء مكبرات الصوت من Maestro إلى أقصى حد ممكن.

الاحتياطات الخاصة

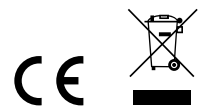
تقتصر العناية بسماعات Maestro على إزالة الأتربة فقط باستخدام قماشة جافة. في حالة اتساخ مكبر الصوت، نوصى بتنظيفه بواسطة قطعة قماش مبللة. لا تستخدم أبدًا أي مذيبات أو منظفات أو كحوليات أو المواد المسببة للتآكل أو أدوات الكشط أو الجلكح لتنظيف سطح السماعة. احفظ مكبرات الصوت بعيدًا عن مصادر الحرارة.

اختيار مضخم الصوت الصحيح

إن ما يتلف مكبرات الصوت ومشغلاتها ليس زيادة طاقة المضخم بل نقصها. فضلًا عن ذلك، إذا كان مستوى الصوت مرتفعًا للغاية، فإن المضخم يتشبع ويولد إشارات دذببية من شأنها أن تتلف المكبر. إن السعة الديناميكية وقدرة مكبرات الصوت ماركة Maestro كافية للكشف عن نقاط القوة والضعف في أي مضخم صوت متصل. سيساعدك بائع التجزئة في اختيار مضخم الصوت الأنسب لذوقك وميزانيتك.

شروط الضمان

مكبرات الصوت من Focal مشمولة بضمان يمنحه الموزع الرسمي لمكبرات Focal في بلدك. يزودك موزعك بجميع التفاصيل المتعلقة بالضمان. يمتد الضمان ليشمل على الأقل ما مُنح بموجب الضمان القانوني الساري في البلد الذي أُصدِرَت فيه فاتورة الشراء الأصلية.



Focal-JMlab® - BP 374 - 108, rue de l'Avenir - 42353 La Talaudière cedex - France - www.focal.com
Tel. (+33) 04 77 43 57 00 - Fax (+33) 04 77 43 57 04 - SCLM-171115/1 - CODO1510