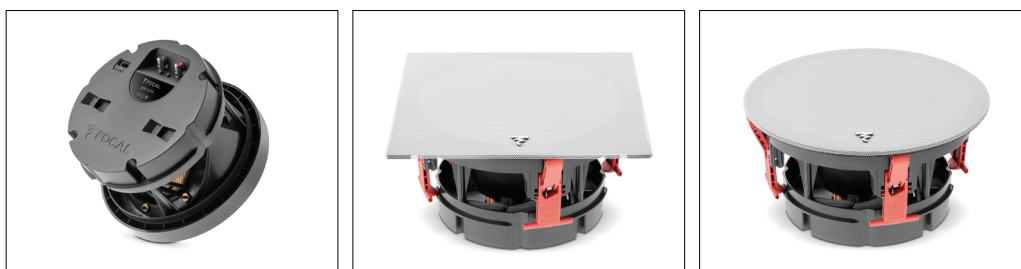
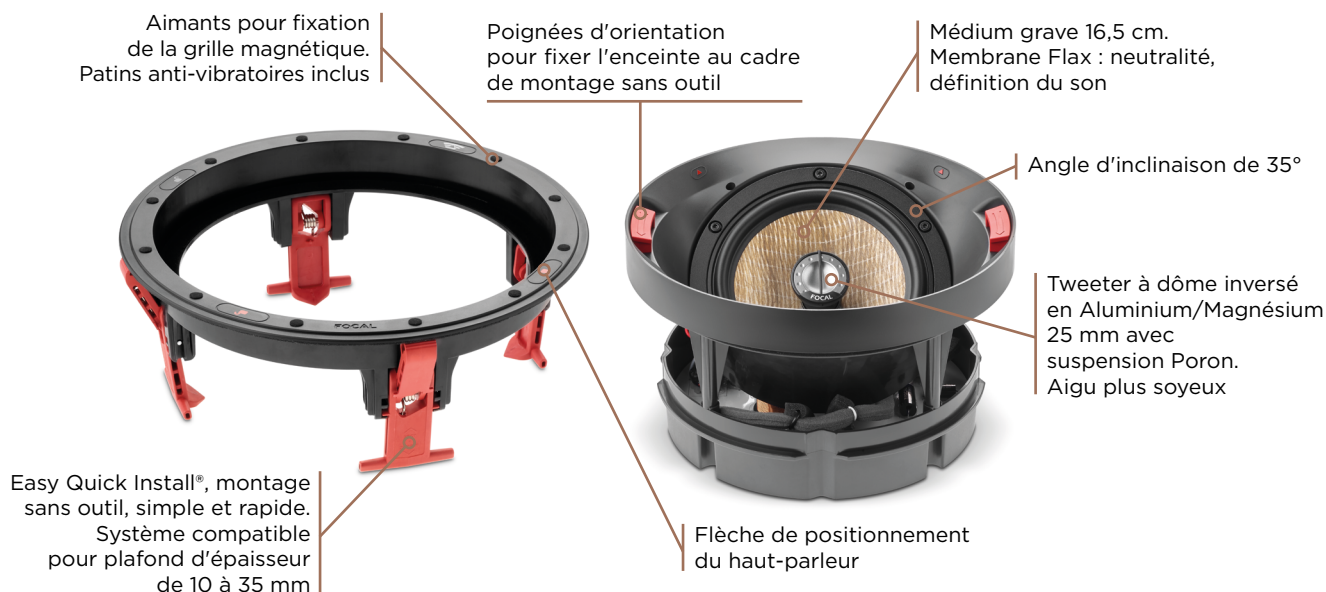


# 300 ICA6

## Fiche produit

FABRIQUÉ  
EN FRANCE



### Points clés

- Enceinte encastrable coaxiale 2 voies
- Montage du produit simple, rapide et sans outil
- Haut-parleurs développés et fabriqués en France par Focal
- Livré avec grilles carrées et circulaires prêtes à peindre
- Feutrines blanches et noires prêtes à coller
- Contrôle de la réponse hors axe (orientation tweeter et réglage gain)
- Haut-parleur incliné à 35°

### Type d'enceinte

#### Haut-parleurs

### Plafond 2 voies

Grave/Médium Flax 16,5 cm  
Tweeter à dôme inversé en Aluminium/Magnésium 25 mm

Sensibilité (2,83 V/1 m)

89,5 dB

Bande Passante (+/-3 dB)

65 Hz - 28 kHz

Coupe basse (-6 dB)

45 Hz

Impédance nominale

8 Ω

Impédance minimale

4,8 Ω

Puissance ampli recommandée

25 - 130 W

Dimension (Ø x profondeur)

299 x 127 mm

Diamètre d'encastrement (Ø)

264 mm

Profondeur d'encastrement

146 mm

Épaisseur de plafond admissible (min - max)

10 mm - 35 mm

Poids net (avec grille)

3 kg

Dimensions carton (L x P x H)

375 x 375 x 340 mm

Poids Total (avec emballage)

5,3 kg

### Réglages recommandés pour les amplificateurs DSP :

Seuil du limiteur recommandé

6,1V RMS

Temps d'attaque du limiteur recommandé

0 ms

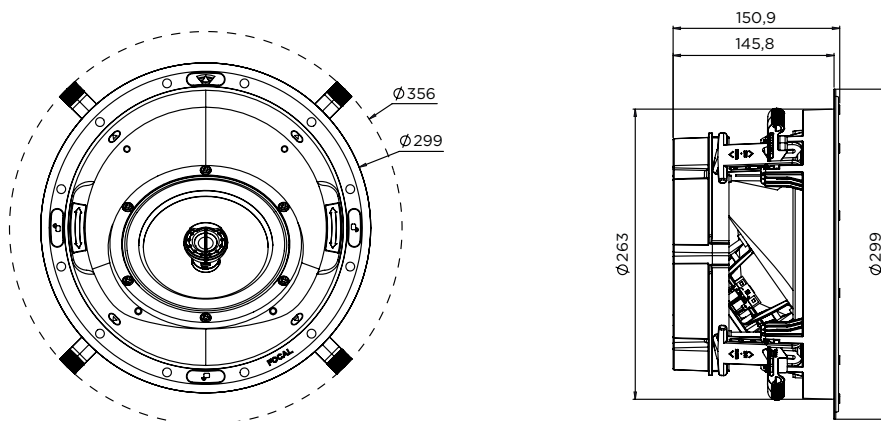
Temps de relâchement du limiteur recommandé

150 ms

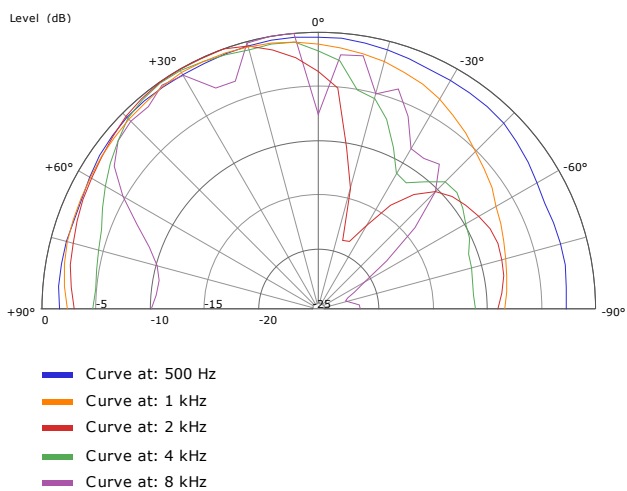
Filtre passe-haut recommandé

35 Hz Linkwitz-Riley 12 dB/octave

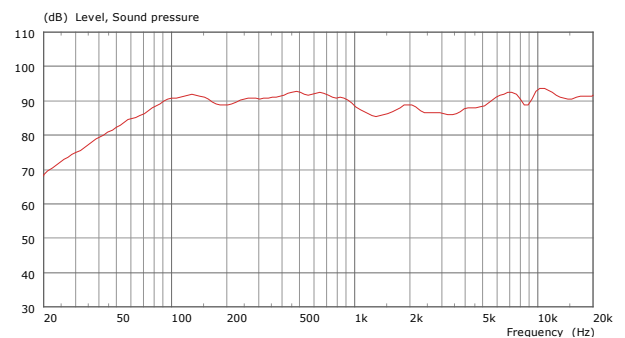
## Encombrement



## Mesures Directivité



## Réponse en fréquence



## 300 ICA6 Tableau de calcul des niveaux

Puissance/Distance	1 m	2 m	5 m
1 W (2,83 V)	89,5 dB	84 dB	76 dB
5 W (8,94 V)	97 dB	91 dB	83 dB
10 W (12,6 V)	100 dB	94 dB	86 dB
20 W (15,5 V)	103 dB	97 dB	89 dB

Récapitulatif	125 Hz	250 Hz	500 Hz	1 kHz	2 kHz	4 kHz	8 kHz
SPL (2,83 V/1 m) (dB)	91	90	90	88	88	88	90
Angle d'ouverture à -6 dB	180°	180°	180°	-60°/+180°	0°/+180°	-20°/+180°	-20°/+60°