

300 ICW8

Fiche Produit

FABRIQUÉ
EN FRANCE

Aimants pour fixation grilles magnétiques. Patins anti-vibratoires.



Easy Quick Install, montage sans outils, simple et rapide. Système compatible pour mur/plafond d'épaisseur de 5 à 30 mm.

Poignées d'orientation pour fixer l'enceinte au cadre de montage sans outils.



Tweeter à dôme inversé en Al/Mg 25 mm avec suspension Poron. Aigu plus soyeux.

Médium grave 21 cm Membrane Flax : neutralité, définition du son.

Protection arrière du produit contre poussières.

Tweeter orientable. Optimisation de la réponse hors axe.

Réglage du niveau du tweeter -3 dB, 0 dB, +3 dB. Egalisation des aigus en fonction de l'acoustique de la pièce.

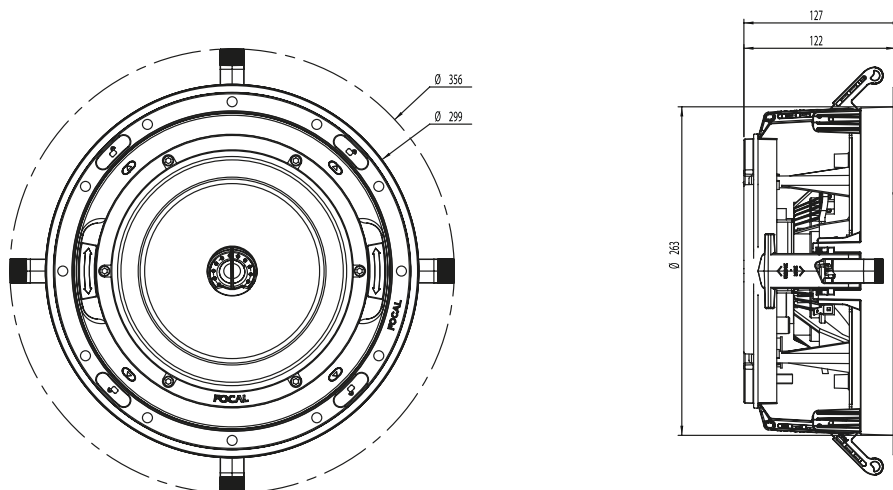


Points clés

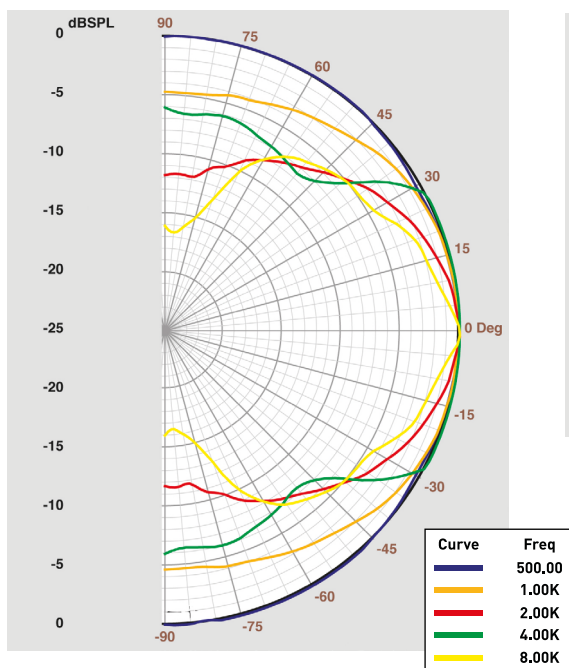
- Enceinte encastrable coaxiale 2 voies
- Montage du produit sans outil
- Haut-parleur développé et fabriqué en France par Focal
- Livré avec grilles carrées et circulaires prêtes à peindre et masque de protection
- Contrôle de la réponse hors axe (orientation tweeter et réglage gain)

Type d'enceinte	2 voies
Haut-parleurs	Grave/Médium Flax 21 cm Tweeter à dôme inversé en Aluminium/Magnésium 25 mm
Sensibilité (2,83 V/1 m)	90 dB
Bande Passante (+/-3 dB)	48 Hz - 28 kHz
Coupe basse (-6 dB)	35 Hz
Impédance nominale	8 Ω
Impédance minimale	4,5 Ω
Puissance ampli recommandée	25 - 150 W
Dimension (Ø x profondeur)	299 x 127 mm
Diamètre d'encastrement (Ø)	264 mm
Profondeur d'encastrement	122 mm
Poids net (avec grille)	3,2 kg
Dimensions carton (L x P x H)	375 x 375 x 310 mm
Poids Total (avec emballage)	5,1 kg
Réglages recommandés pour les amplificateurs DSP :	
Seuil du limiteur recommandé	9,6V RMS
Temps d'attaque du limiteur recommandé	0 ms
Temps de relâchement du limiteur recommandé	150 ms
Filtre passe-haut recommandé	30 Hz Linkwitz-Riley 12 dB/octave

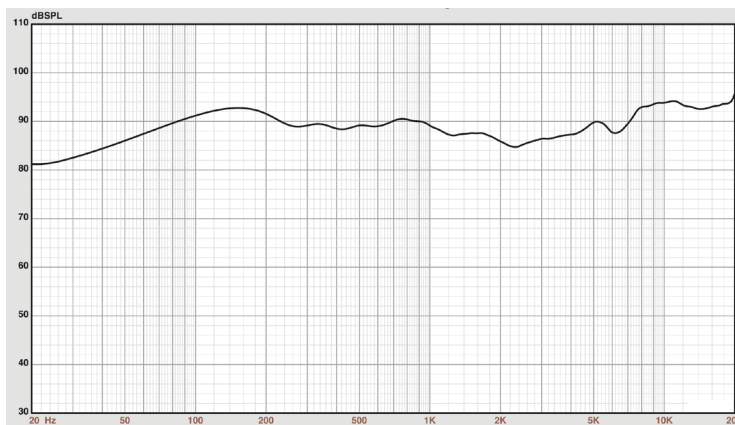
Encombrement



Mesures Directivité



Réponse en fréquence



ICW8 Tableau de calcul des niveaux

Puissance/Distance	1 m	2 m	5 m
1 W [2.83V]	90 dB	84 dB	76 dB
10 W [8.94V]	100 dB	94 dB	86 dB
20 W [12.6V]	103 dB	97 dB	89 dB
30 W [15.5V]	105 dB	99 dB	91 dB

Récapitulatif	125 Hz	250 Hz	500 Hz	1kHz	2kHz	4kHz	8kHz
SPL [2.83 V/1 m] (dB)	92	90	90	89	87	88	91
Angle d'ouverture à -6dB	180°	180°	180°	180°	90°	80°	90°

