

1000 ICA6

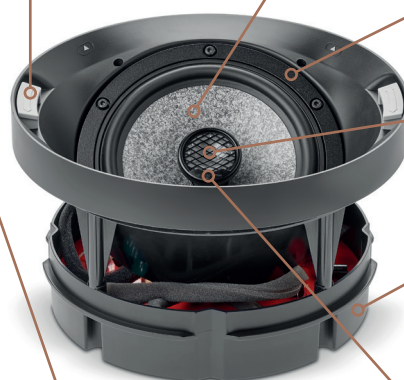
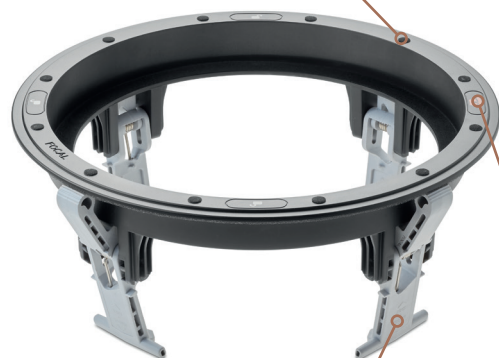
Fiche produit

FABRIQUÉ
EN FRANCE

Aimants pour fixation de la grille magnétique. Patins anti-vibratoires

Poignées d'orientation pour fixer l'enceinte au cadre de montage sans outil

Médium/Grave à membrane «W». Sandwich composite exclusif. Rigidité et neutralité sans équivalent



Angle d'inclinaison de 35°

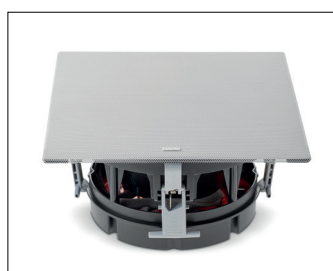
Tweeter à dôme inversé en Béryllium pur. Réponse en fréquence jusqu'à 40 kHz

Réglage du niveau du tweeter -3 dB, 0 dB, +3 dB : égalisation des aigus en fonction de l'acoustique de la pièce

Système Easy Quick Install : montage sans outil, simple et rapide. Système compatible pour mur/plafond d'épaisseur de 5 à 30 mm

Flèche de positionnement du haut-parleur

Tweeter orientable (+/- 20°). Optimisation de la réponse hors axe



Points clés

- Enceinte encastrable plafond coaxiale 2 voies
- Montage du produit simple, rapide et sans outil
- Haut-parleurs développés et fabriqués en France par Focal
- Livré avec grilles carrées et circulaires prêtes à peindre
- Feutrine blanche et noire prêtes à coller
- Contrôle de la réponse hors axe (orientation tweeter et réglage gain)
- Haut-parleur incliné à 35°

Type d'enceinte

Haut-parleurs

Plafond coaxiale 2 voies

Médium/Grave «W» 16,5 cm
Tweeter à dôme inversé en Béryllium pur 25 mm

Sensibilité (2,83 V/1 m)

90,5 dB

Bande Passante (+/-3 dB)

55 Hz - 40 kHz

Coupure basse (-6 dB)

45 Hz

Impédance nominale

8 Ω

Impédance minimale

5,1 Ω

Puissance ampli recommandée

25 - 150 W

Dimension (Ø x profondeur)

299 x 127 mm

Diamètre d'encastrement (Ø)

264 mm

Profondeur d'encastrement

146 mm

Poids net (avec grille)

3 kg

Dimensions carton (L x P x H)

375 x 375 x 340 mm

Poids Total (avec emballage)

5,3 kg

Réglages recommandés pour les amplificateurs DSP :

Seuil du limiteur recommandé

6,1V RMS

Temps d'attaque du limiteur recommandé

0 ms

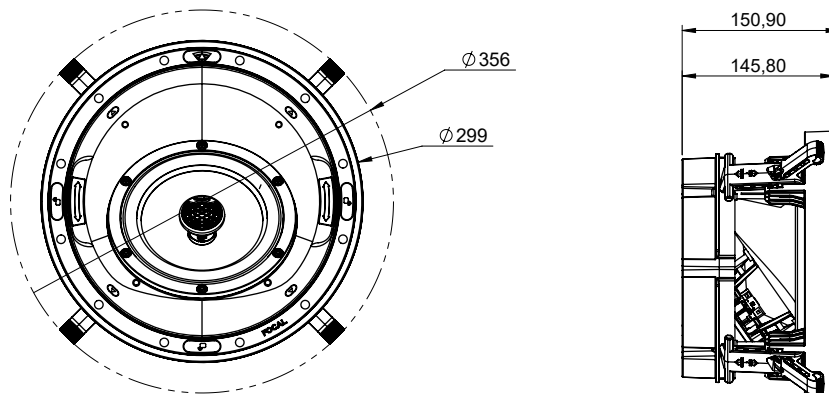
Temps de relâchement du limiteur recommandé

150 ms

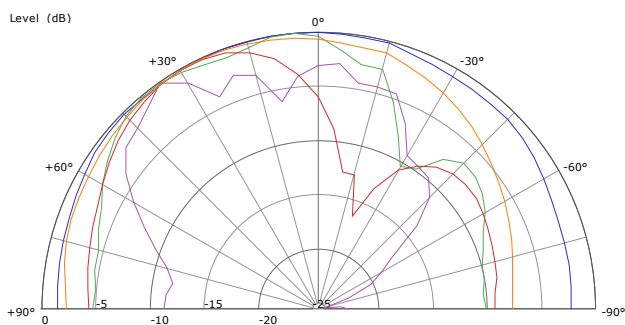
Filtre passe-haut recommandé

35 Hz Linkwitz-Riley 12 dB/octave

Encombrement

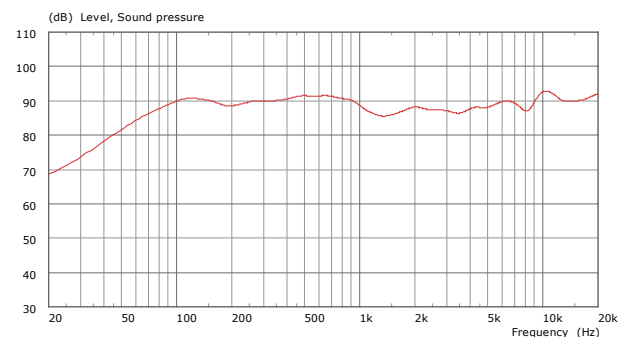


Mesures Directivité



- Curve at: 500 Hz
- Curve at: 1 kHz
- Curve at: 2 kHz
- Curve at: 4 kHz
- Curve at: 8 kHz

Réponse en fréquence



1000 ICA6 Tableau de calcul des niveaux

Puissance/Distance	1 m	2 m	5 m
1 W (2,83 V)	90,5 dB	85 dB	77 dB
20 W (12,6 V)	104 dB	98 dB	90 dB
50 W (20 V)	108 dB	102 dB	94 dB
100 W (28,3 V)	111 dB	105 dB	97 dB

Récapitulatif	125 Hz	250 Hz	500 Hz	1 kHz	2 kHz	4 kHz	8 kHz
NPA (2,83 V/1 m)(dB)	91	90	92	89	88	88	88
Angle d'ouverture à -6 dB	180°	180°	180°	-60°/+180°	-0°/+180°	-20°/+180°	-20°/+60°