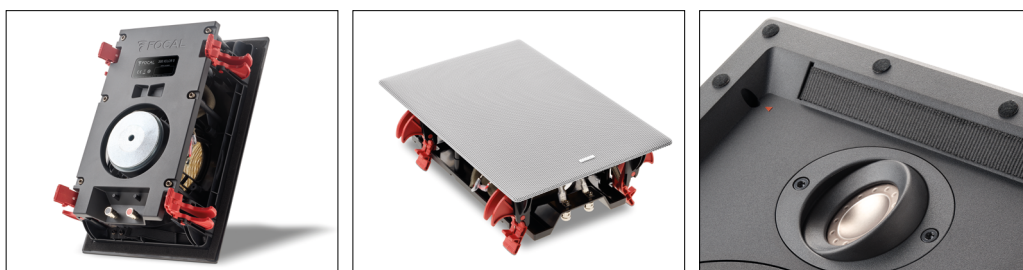


300IW6

Fiche produit

FABRIQUÉ
EN FRANCE

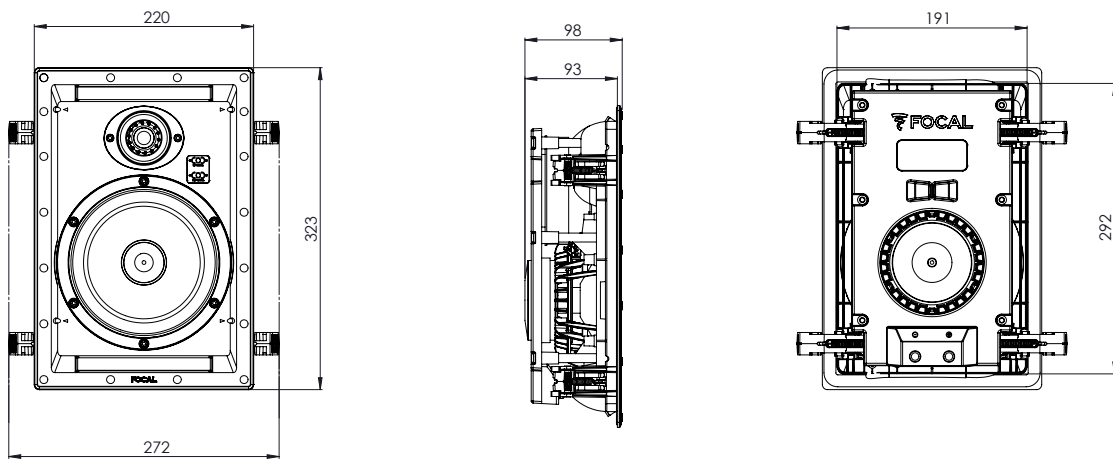


Points clés

- Enceinte murale encastrable 2 voies
- Montage sans outils, simple et rapide
- Tweeter orientable
- Haut-parleurs développés et fabriqué en France par Focal
- Réponse en fréquence étendue dans le grave et haute tenue en puissance
- Registre médium très équilibré pour une meilleure intelligibilité sonore en utilisation Home Cinéma
- Livré avec une grille fixée magnétiquement et prête à peindre pour une intégration totale

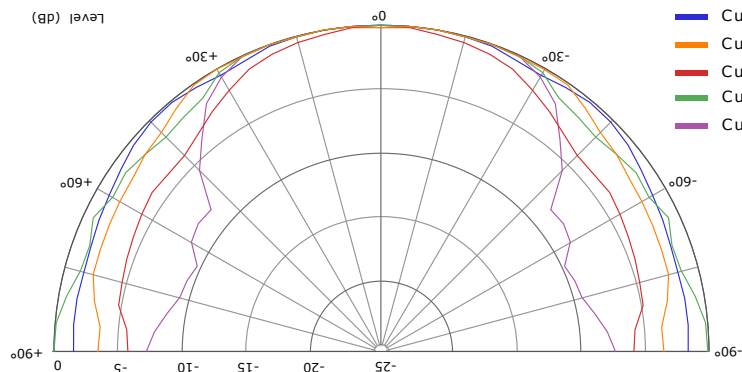
Type d'enceinte	Murale encastrable 2 voies
Haut-parleurs	1 x Grave/Médium Flax 16,5 cm Tweeter à dôme inversé Al/Mg 25 mm
Sensibilité (2,83 V/1 m)	90 dB
Bande Passante (+/-3 dB)	55 Hz - 28 kHz
Coupure basse (-6 dB)	45 Hz
Impédance nominale	8 Ω
Impédance minimale	4,5 Ω
Puissance ampli recommandée	25 - 130 W
Dimensions ext. (H x L x P)	323 x 220 x 98 mm
Dimensions d'encastrement (H x L)	292 x 191 mm
Profondeur d'encastrement	93 mm
Poids net (avec grille)	2,25 kg
Dimensions carton (L x P x H)	411 x 308 x 184 mm
Poids Total (avec emballage)	3,85 kg
Réglages recommandés pour les amplificateurs DSP :	
Seuil du limiteur recommandé	6,8V RMS
Temps d'attaque du limiteur recommandé	0 ms
Temps de relâchement du limiteur recommandé	150 ms
Filtre passe-haut recommandé	45 Hz Linkwitz-Riley 12 dB/octave

Encombrement

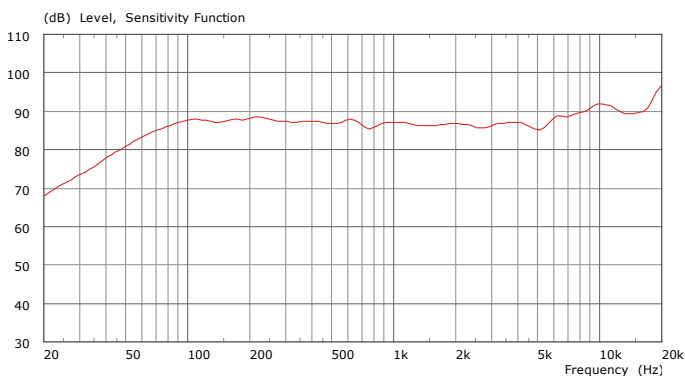
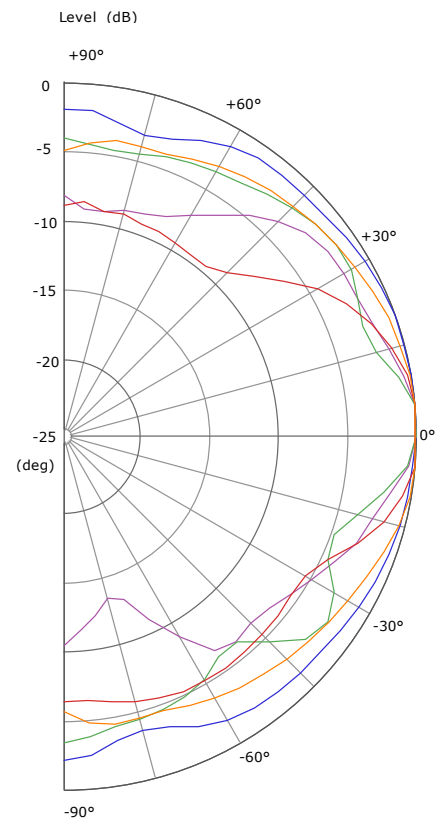


Mesures Directivité

Horizontale (voie droite)



Verticale



300IW6 Tableau de calcul des niveaux

Puissance/Distance	1 m	2 m	5 m
1 W (2,83 V)	90 dB	84 dB	76 dB
5 W (8,94 V)	100 dB	94 dB	86 dB
10 W (12,6 V)	103 dB	97 dB	89 dB
20 W (15,5 V)	105 dB	99 dB	91 dB

Récapitulatif	125 Hz	250 Hz	500 Hz	1kHz	2kHz	4kHz	8kHz
SPL (2,83 V/1 m) (dB)	90	90	89	89	89	89	91
Angle d'ouverture à -6dB	180°	180°	180°	180°	170°	180°	90°

