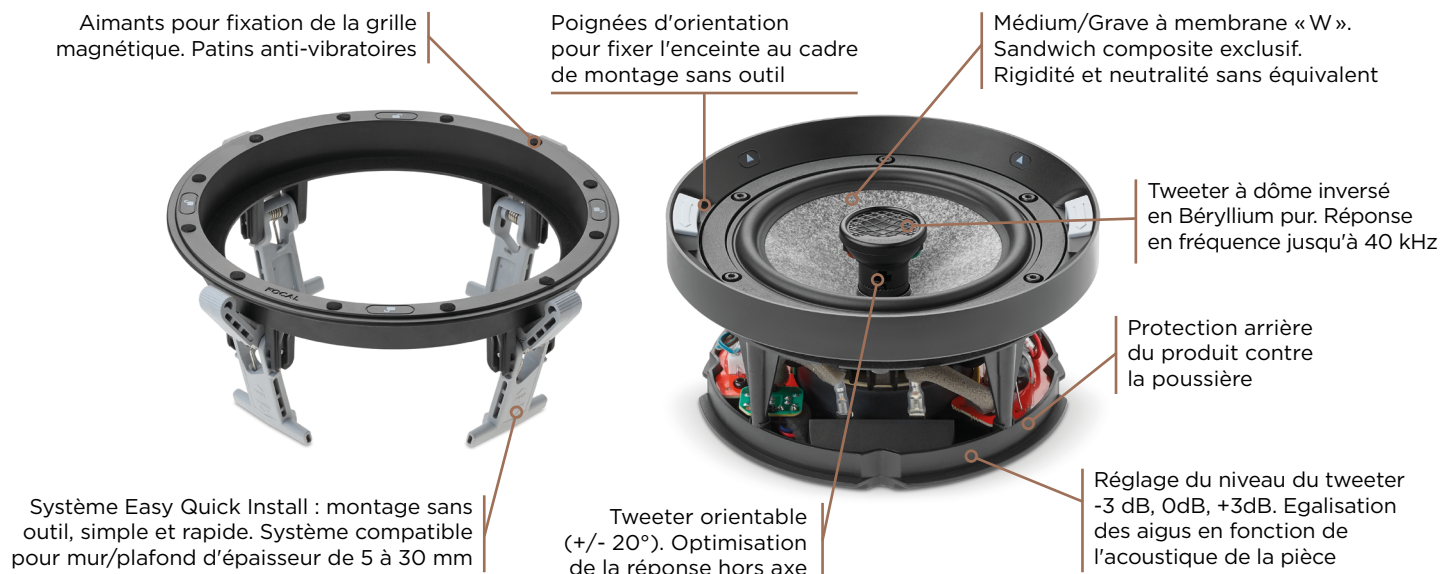


# 1000 ICW6

Fiche produit

FABRIQUÉ  
EN FRANCE

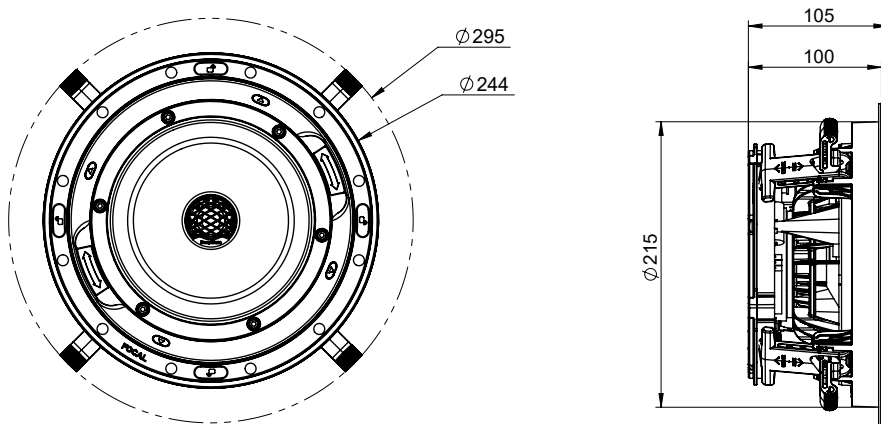


## Points clés

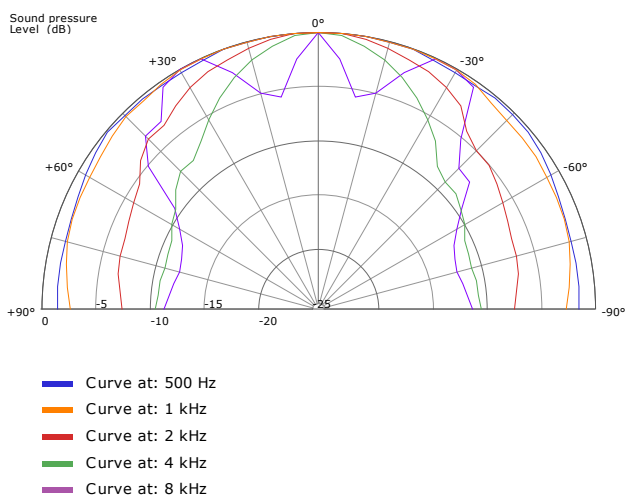
- Enceinte encastrable mur/plafond coaxiale 2 voies
- Montage du produit simple, rapide et sans outil
- Haut-parleur développé et fabriqué en France par Focal
- Livré avec grilles carrées et circulaires prêtes à peindre
- Feutrine blanche et noire prêtes à coller
- Contrôle de la réponse hors axe (orientation tweeter et réglage gain)

| Type d'enceinte                                           | Plafond/mur 2 voies                                                         |
|-----------------------------------------------------------|-----------------------------------------------------------------------------|
| Haut-parleurs                                             | Médium/Grave « W » 16,5 cm<br>Tweeter à dôme inversé en Béryllium pur 25 mm |
| Sensibilité (2,83 V/1 m)                                  | 89 dB                                                                       |
| Bande Passante (+/-3 dB)                                  | 55 Hz - 40 kHz                                                              |
| Coupe basse (-6 dB)                                       | 45 Hz                                                                       |
| Impédance nominale                                        | 8 Ω                                                                         |
| Impédance minimale                                        | 4,9 Ω                                                                       |
| Puissance ampli recommandée                               | 25 - 150 W                                                                  |
| Dimension (Ø x profondeur)                                | 244 x 105 mm                                                                |
| Diamètre d'encastrement (Ø)                               | 216 mm                                                                      |
| Profondeur d'encastrement                                 | 100 mm                                                                      |
| Poids net (avec grille)                                   | 2,4 kg                                                                      |
| Dimensions carton (L x P x H)                             | 310 x 310 x 270 mm                                                          |
| Poids Total (avec emballage)                              | 3,9 kg                                                                      |
| <b>Réglages recommandés pour les amplificateurs DSP :</b> |                                                                             |
| Seuil du limiteur recommandé                              | 6,1V RMS                                                                    |
| Temps d'attaque du limiteur recommandé                    | 0 ms                                                                        |
| Temps de relâchement du limiteur recommandé               | 150 ms                                                                      |
| Filtre passe-haut recommandé                              | 50 HZ Linkwitz-Riley 12 dB/octave                                           |

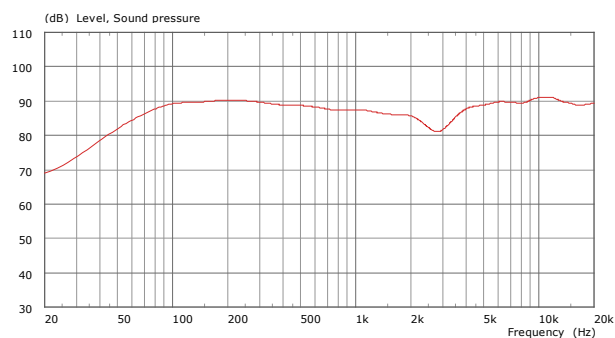
## Encombrement



## Mesures Directivité



## Réponse en fréquence



## 1000 ICW6 Tableau de calcul des niveaux

| Puissance/Distance | 1 m    | 2 m    | 5 m   |
|--------------------|--------|--------|-------|
| 1 W (2,83 V)       | 89 dB  | 83 dB  | 75 dB |
| 20 W (12,6 V)      | 102 dB | 96 dB  | 88 dB |
| 50 W (20 V)        | 106 dB | 100 dB | 92 dB |
| 100 W (28,3 V)     | 109 dB | 103 dB | 95 dB |

| Récapitulatif             | 125 Hz | 250 Hz | 500 Hz | 1 kHz | 2 kHz | 4 kHz | 8 kHz |
|---------------------------|--------|--------|--------|-------|-------|-------|-------|
| NPA (2,83 V/1m)(dB)       | 90     | 90     | 89     | 88    | 87    | 89    | 89    |
| Angle d'ouverture à -6 dB | 180°   | 180°   | 180°   | 180°  | 140°  | 70°   | 100°  |