

# 300ICW6

## Fiche Produit

FABRIQUÉ  
EN FRANCE

Aimants pour fixation grilles magnétiques. Patins anti-vibratoires.



Easy Quick Install, montage sans outils, simple et rapide.  
Système compatible pour mur/plafond d'épaisseur de 5 à 30 mm.

Poignées d'orientation pour fixer l'enceinte au cadre de montage sans outils.



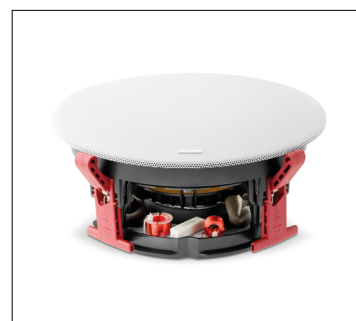
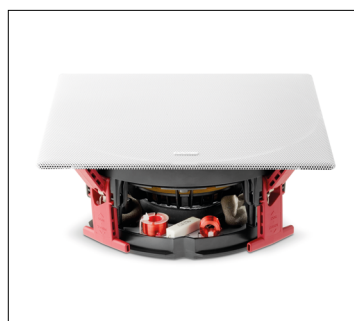
Tweeter à dôme inversé en Al/Mg 25 mm avec suspension Poron. Aigu plus soyeux.

Médium grave 16,5 cm  
Membrane Flax : neutralité, définition du son.

Protection arrière du produit contre poussières.

Tweeter orientable. Optimisation de la réponse hors axe.

Réglage du niveau du tweeter -3 dB, 0 dB, +3 dB. Egalisation des aigus en fonction de l'acoustique de la pièce.



### Points clés

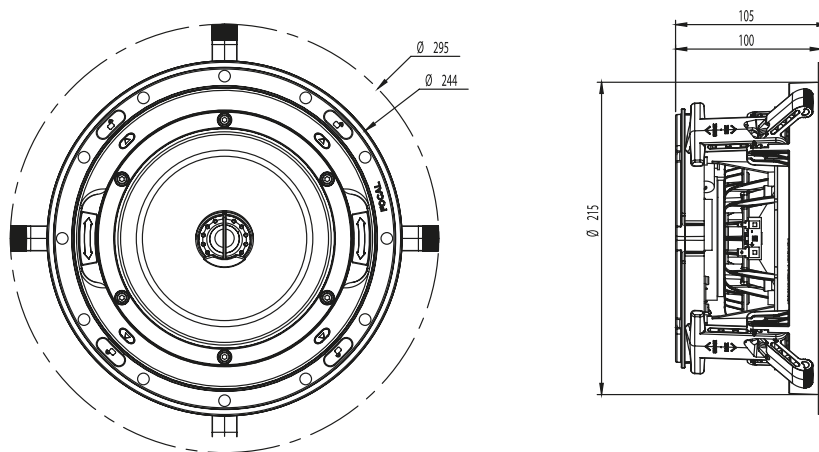
- Enceinte encastrable coaxiale 2 voies
- Montage du produit sans outils
- Haut-parleur développé et fabriqué en France par Focal
- Livré avec grilles carrées et circulaires prêtes à peindre et masque de protection
- Contrôle de la réponse hors axe (orientation tweeter et réglage gain)

### Type d'enceinte

### 2 voies

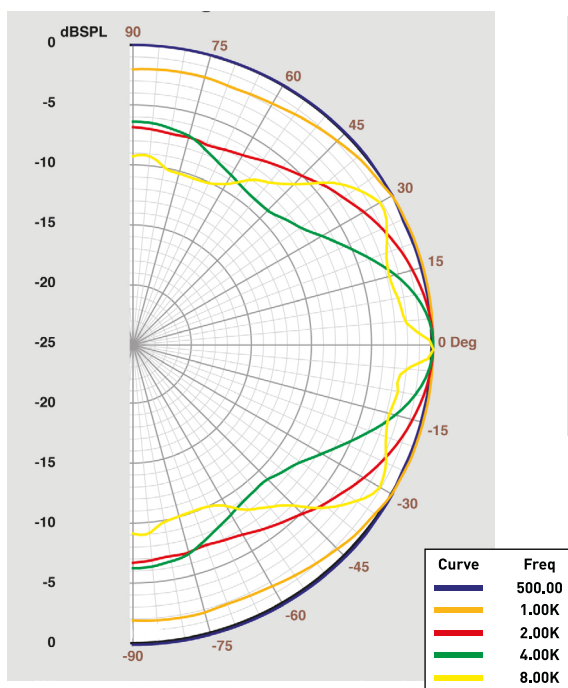
Haut-parleurs	Grave/Médium Flax 16,5 cm Tweeter à dôme inversé en Aluminium/Magnésium 25 mm
Sensibilité (2,83 V/1 m)	89 dB
Bande Passante (+/-3 dB)	65 Hz - 28 kHz
Coupure basse (-6 dB)	45 Hz
Impédance nominale	8 Ω
Impédance minimale	4,8 Ω
Puissance ampli recommandée	25 - 130 W
Dimension (Ø x profondeur)	244 x 105 mm
Diamètre d'encastrement (Ø)	216 mm
Profondeur d'encastrement	100 mm
Poids net (avec grille)	2,4 kg
Dimensions carton (L x P x H)	310 x 310 x 270 mm
Poids Total (avec emballage)	3,9 kg
<b>Réglages recommandés pour les amplificateurs DSP :</b>	
Seuil du limiteur recommandé	7,6V RMS
Temps d'attaque du limiteur recommandé	0 ms
Temps de relâchement du limiteur recommandé	150 ms
Filtre passe-haut recommandé	35 Hz Linkwitz-Riley 12 dB/octave

## Encombrement

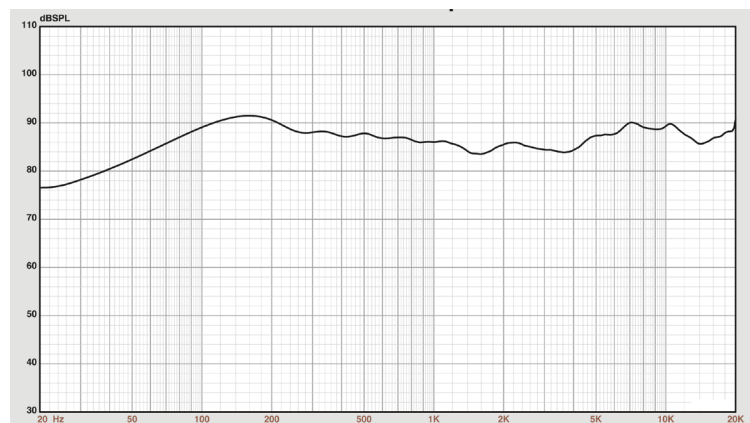


## Mesures

### Directivité



### Réponse en fréquence



## ICW6 Tableau de calcul des niveaux

Puissance/Distance	1 mètre	2 mètres	5 mètres
1 W (2,83 V)	89 dB	83 dB	75 dB
5 W (6,32 V)	96 dB	90 dB	82 dB
10 W (8,94 V)	99 dB	93 dB	85 dB
20 W (12,6 V)	102 dB	96 dB	88 dB

Récapitulatif	125 Hz	250 Hz	500 Hz	1 kHz	2 kHz	4 kHz	8 kHz
SPL (2.83 V/1 m) (dB)	90	89	88	87	87	86	89
Angle d'ouverture à -6dB	180°	180°	180°	180°	105°	60°	90°

